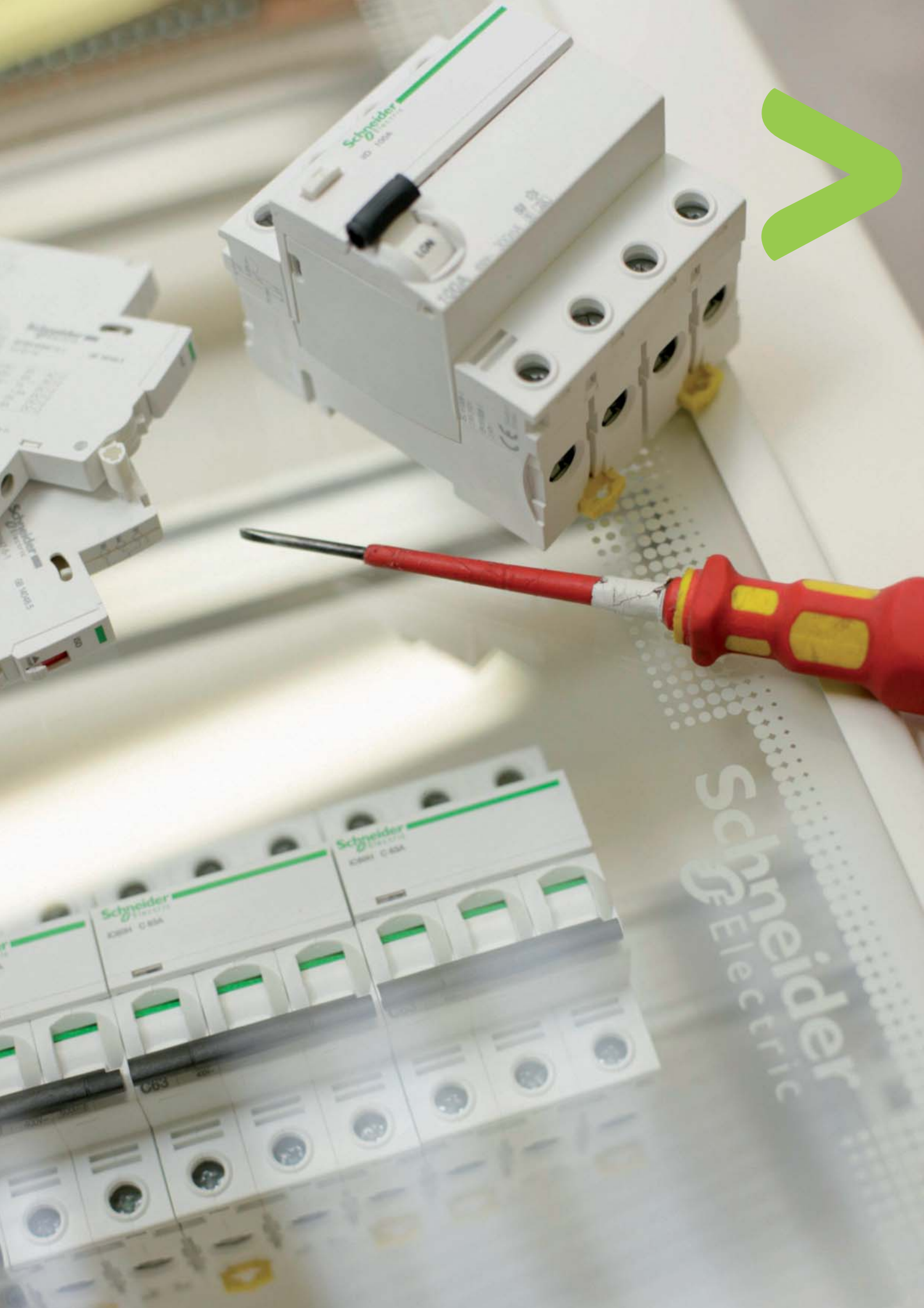


Каталог решений по защите и контролю нагрузок

Простые решения
для улучшения
безопасности,
контроля и защиты

Schneider
Electric



Schneider
Electric

Общее содержание

Задачи энергоэффективности **2**

Простые решения по
управлению освещением **8**

Простые решения для
улучшения безопасности,
контроля и защиты **48**

Энергия, что ждет нас в будущем?

На **50%**

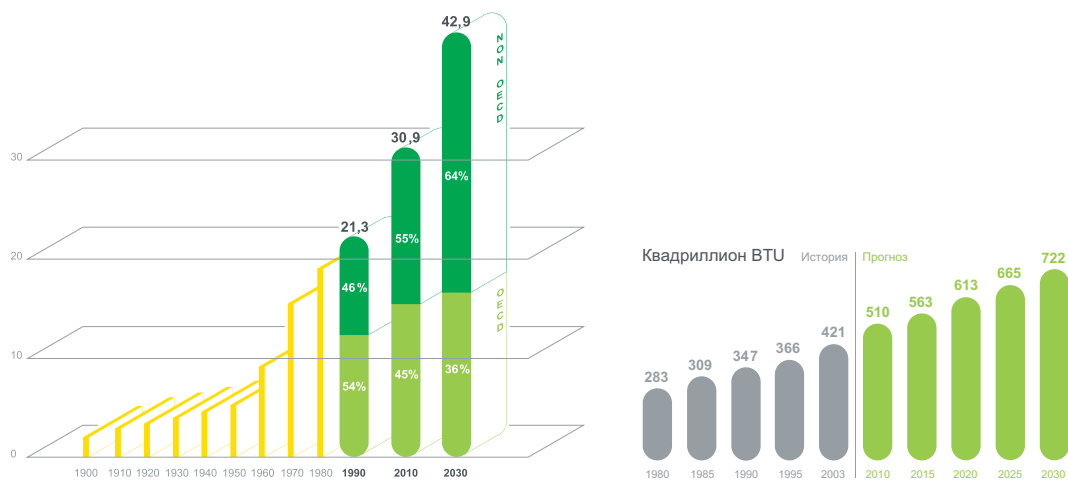
требуется сократить выбросы в атмосферу газов, чтобы стабилизировать "парниковый эффект" к 2050 году.

30%


возможная экономия при существующих технологиях, которая позволяет уменьшить выбросы или дополнительно электрифицировать мир.

Почему необходимость в эффективном использовании энергии не исчезнет

- Мировое потребление энергии с 1980 года возросло на 45%. По расчетам, к 2030 году оно вырастет еще на 70%.
- На развивающиеся рынки (включая Китай и Индию) приходится более 75% новых потребителей энергии, увеличивающих напряжение в использовании мировых ресурсов. Тем временем развитые рынки, такие как Северная Америка, Европа и Япония, также сталкиваются с ростом потребностей в энергии в условиях ограниченных ресурсов. Эти страны продолжают совершенствовать законодательство, стимулирующее снижение потребления, использование альтернативных источников энергии и повышение своей энергетической безопасности.
- Рост конкуренции за ресурсы и политическая нестабильность будут приводить к тому, что цены на нефть и природный газ в обозримом будущем останутся на нынешнем уровне или повысятся. Уголь останется дешевым и доступным ресурсом, особенно важным для развивающихся рынков. В связи с этим необходимость в снижении выбросов в атмосферу и противодействии изменению климата будет оставаться актуальной.
- Проблема глобального потепления актуальна, как никогда ранее. Общественное мнение, обеспокоенное состоянием окружающей среды и изменениями климата, будет побуждать законодателей, общественных деятелей и общественные организации оказывать давление на промышленность с целью принятия мер по этому поводу.
- **Наблюдаемые тенденции останутся в силе на ближайшие 25 лет.**



“ Мы должны научиться адаптировать и контролировать энергопотребление, затраты на энергию, загрязнение окружающей среды”

A construction worker wearing a red hard hat is seen from the back, looking towards a tall, multi-story building under construction. The building's steel frame is visible, with a prominent diagonal bracing structure. The scene is set against a clear blue sky. The overall image has a blue tint.

ГОТОВИТЬСЯ И ПОНИМАТЬ

30%

экономии энергии к 2020 позволит избежать строительства 1000 новых электростанций.

Мы все можем адаптироваться к новому энергетическому миру

Главной целью проводимой политики будет сокращение потребления энергии и контроль над ним. Вот ключевые моменты промышленной политики в обозримом будущем:

- ● Ограничение конечного потребления энергии во всех секторах
- ● Изучение и отслеживание практики использования энергии для установления норм и целей
- ● Продвижение альтернативных ("зеленых") источников и технологий получения энергии
- ● Создание рынков для торговли квотами на вредные выбросы и снижение потребления энергии

Эксплуатация зданий и промышленность – самые крупные и доступные для энергосбережения секторы.

Задумайтесь о влиянии всего этого на ваш бизнес и на возможности, которые при этом возникают. Энергетическая эффективность – это самый быстрый, дешевый и чистый способ энергосбережения.



Промышленность

- Более 30% потребляемой энергии.
- 60% использования электроэнергии приходится на двигатели
- Среднее предприятие может уменьшить потребление энергии на 10 - 20%



Коммерческие здания

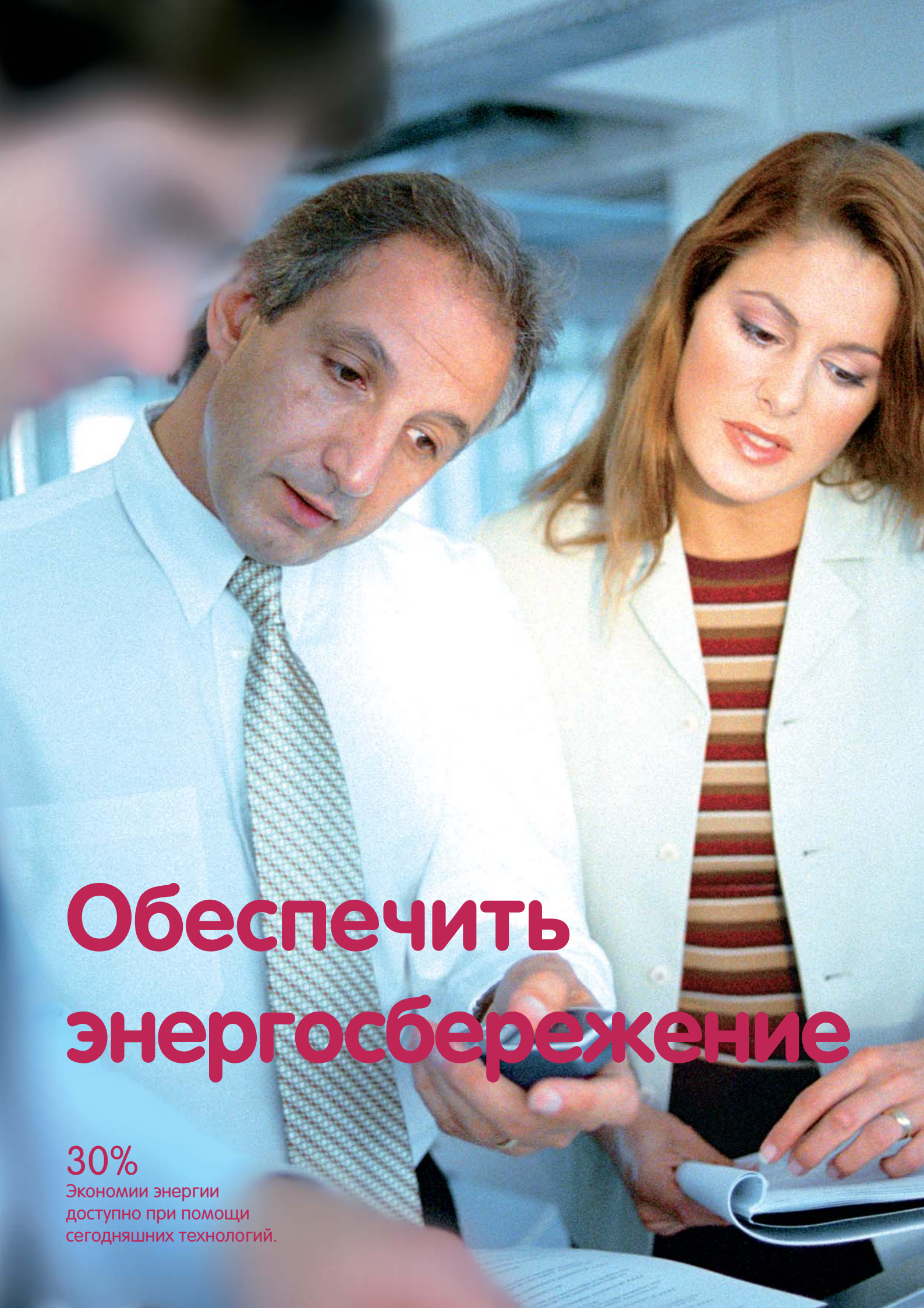
- Более 20% потребляемой энергии и выбросов (ЕС и США)
- 3 ключевых области: климат-контроль, освещение и управление зданиями
- Технические проекты могут давать до 30% экономии энергии по зданию



Жилье

- Более 20% потребляемой энергии (ЕС и США).
- Использование энергоэффективного оборудования может экономить от 10 до 40% электроэнергии.

“Компания Schneider Electric выбрала этот путь и поможет вам ступить на него”



Обеспечить энергосбережение

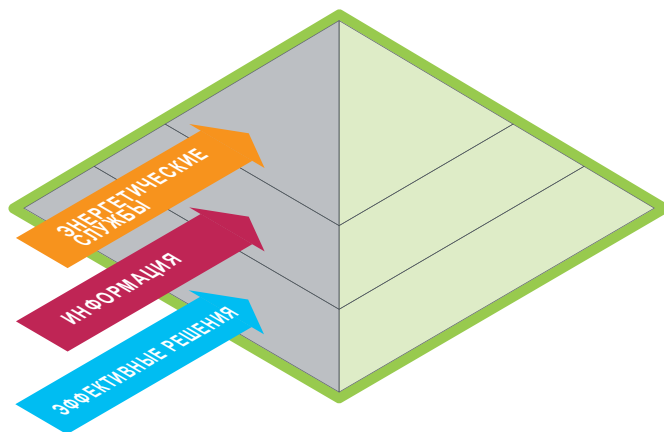
30%

Экономии энергии
доступно при помощи
сегодняшних технологий.

Решения, которые обеспечивают и поддерживают энергоэффективность

Наша продукция и решения присутствуют в каждом звене цепочки энергоснабжения, обеспечивая при этом от 10 до 30% и более экономии энергии.

- ● В достижении эффективного использования энергии критически важную роль играют технологии. Инновации в энергетической сфере по-прежнему будут иметь большое значение для сокращения потребления энергии и снижения загрязнения окружающей среды
- ● Информация, знания и опыт экспертов крайне важны для технической и экономически грамотного внедрения новых технологий



Помогите клиентам принять правильные решения для оптимизации энергопотребления. Предоставьте информацию, заслуживающую доверия и помогающую принять решение. Технологии и решения, ведущие к устойчивой экономии.

Решения и знания

- Климат-контроль (HVAC), управление вентиляцией, управление и контроль освещения
- Управление насосами и компрессорами, управление и контроль двигателей
- Управление оборудованием, оптимизация процессов
- Информационные энергетические службы, аудит и оценки
- Энергетические службы

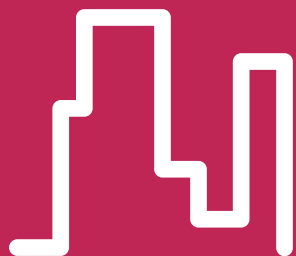
Эффективные технологии

- Измерения, мониторинг и контроль, автоматизация и датчики
- Приводы и управление двигателями, системы управления освещением
- Системы автоматизации зданий, электро-распределение
- Повышение коэффициента мощности, фильтрация гармоник
- Системы бесперебойного питания
- Системы SCADA, информационные системы
- Средства управления

**“Schneider Electric
дает клиентам возможность
изменить ситуацию к лучшему!”**

Как реализовать интеллектуальное управление освещением и экономить энергию?

Энергосбережение при помощи управления освещением



На освещение может приходиться
свыше **35%** потребления энергии
в зданиях, в зависимости от отрасли.

Управление освещением – **один из простейших способов** сократить расходы на энергию и **одно из самых распространенных решений!**

Содержание



Простые решения по управлению освещением

Одноконтурная цепь

Ручное управление

Управление с помощью кнопочных выключателей ВКЛ/ОТКЛ 10-11

Управление с помощью кнопочных выключателей ВКЛ/ОТКЛ со встроенным индикатором состояния 12-13

Управление с помощью двухпозиционного переключателя 14-15

Управление с помощью отдельных кнопок ВКЛ и ОТКЛ.. 16-17

Автоматическое управление

Автоматическое отключение с регулируемой задержкой от 1 с до 10 ч 18-19

ВКЛ/ОТКЛ по дневному свету – без датчика 20-21

ВКЛ/ОТКЛ по дневному свету и присутствию с приоритетом 22-23

Многоконтурные цепи

Ручное управление

Централизованные кнопки ВКЛ + ОТКЛ с локальным ВКЛ/ОТКЛ 24-25

Централизованные кнопки ВКЛ + ОТКЛ с индикатором состояния и локальным ВКЛ/ОТКЛ 26-27

Централизованное ВКЛ с приоритетом и местным ВКЛ/ОТКЛ..... 28-29

Централизованное ВКЛ + ОТКЛ с приоритетом и местным ВКЛ/ОТКЛ..... 30-31

Карточное разрешение

Локальное кнопочное ВКЛ/ОТКЛ с разрешающей карточкой 32-33

Централизованное ВКЛ + ОТКЛ с приоритетом и локальным кнопочным ВКЛ/ОТКЛ с разрешающей карточкой 34-35

Централизованное ВКЛ + ОТКЛ с приоритетом и локальным кнопочным ВКЛ/ОТКЛ с разрешающей карточкой и блокированием с задержкой 36-37

Цепи освещения и питания розеток с разрешающей карточкой и блокированием с задержкой 38-39

Автоматическое управление

Локальные кнопочные выключатели ВКЛ/ОТКЛ с заданным временем ОТКЛ 40-41

Локальные кнопочные выключатели ВКЛ/ОТКЛ с заданным временем ВКЛ и ОТКЛ..... 42-43

Программа освещения здания с зональными кнопками ОТКЛ и локальными кнопками ВКЛ/ОТКЛ 44-45

Централизованное ВКЛ + ОТКЛ и локальные кнопки ВКЛ/ОТКЛ, одна цепь задействуется по условию дневного света 46-47

Управление с помощью кнопочных выключателей



Преимущества для пользователей/клиентов

Простота использования: цепь освещения зоны может управляться из нескольких мест. Это особенно удобно в коридорах, на лестницах и в больших помещениях.

Комфорт: в отличие от варианта с использованием контакторов, импульсные реле обеспечивают бесшумное функционирование.

Распределительный щит можно установить даже в тихом помещении (спальни, офисы), и беспокоить пользователей он не будет.

Экономия энергии: при использовании дистанционного управления импульсные реле обеспечивают минимальное потребление энергии на собственные нужды. Это связано с тем, что энергия расходуется только на переключение реле из состояния ВКЛ в ОТКЛ и из ОТКЛ во ВКЛ. Для поддержания состояния ВКЛ энергия не требуется.



Функции - преимущества для монтажника

- **Импульсное реле iTL** замыкает или размыкает силовые контакты каждый раз, когда на контакты его катушки прикладывается импульс сетевого напряжения. Импульс подается нажатием одной из кнопок. Все кнопки соединены параллельно.
- **Техническое обслуживание** обеспечивается использованием тумблера ВКЛ/ОТКЛ (с блокированием системы) на лицевой панели импульсного реле.

iTL

Импульсное реле!



iTL

Более подробно см. каталог Acti 9.

Применение

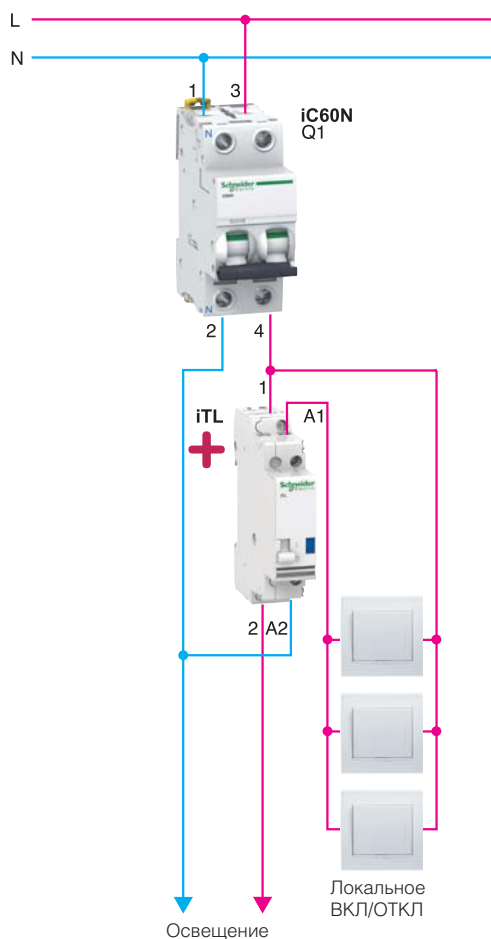
- отель
- офис
- и др.



> Механизм экономии

> Потребление катушки импульсного реле может быть на 50% меньше, чем при использовании контактора.

Схема решения



Текст для спецификаций

- Зональное освещение активируется несколькими настенными кнопочными выключателями. Для упрощения техобслуживания состояния ВКЛ и ОТКЛ могут быть механически заблокированы в распределительном щите.

> Используемые устройства

Устройство	Описание	Кол.	Ном.по кат.
iC60N (Q1)	Авт. выключатель 2P C16A	1	A9F79216
iTL	Импульсное реле 16A	1	A9C30811
PВ	Кнопка	3	

Управление с помощью кнопочных выключателей со встроенным индикатором состояния



Преимущества для пользователей/клиентов

Экономия энергии, безопасность: комнатное освещение может активироваться и деактивироваться пользователями по месту. На центральном пункте (например, в приемной) дежурный сотрудник может

проверить состояние освещения на индикаторе и включить или отключить его, чтобы избежать затрат энергии, вызванных тем, что кто-то забыл выключить свет.

+ Функции - преимущества для монтажника

- **Локальные кнопочные выключатели** активируют импульсные реле iTLs.
- **Дистанционная кнопка ВКЛ/ОТКЛ** соединена параллельно с локальными кнопочными выключателями.
- **Индикатор состояния освещения** управляется специальным вспомогательным контактом реле iTL; при этом, в случае необходимости, можно использовать напряжение, отличное от силового.
- **Экономия пространства:** импульсные реле iTL экономят пространство при монтаже благодаря тому, что вспомогательный контакт встроен в реле. Общая ширина остается неизменной – 18 мм.

> Знакомьтесь!

iTLs

Импульсное реле!



iTLs

Более подробно см. каталог Acti 9.

Применение

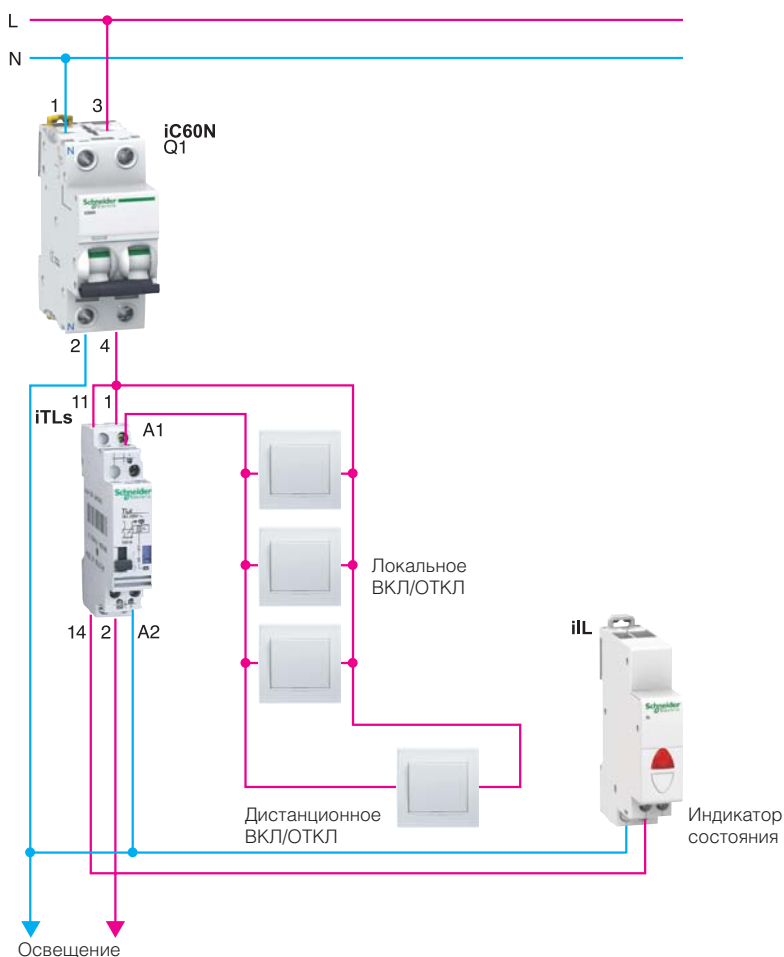
- отель
- офис
- и др.



> Механизм экономии

> Центральные кнопки ВКЛ/ОТКЛ позволяют экономить до 15% энергии на освещение, в зависимости от дисциплины пользователей.

Схема решения



Текст для спецификаций

- Цепь освещения комнаты активируется локально, при помощи кнопочных выключателей, а также дистанционно, например, из приемной, где расположен индикатор состояния освещения.

> Используемые устройства

Устройство	Описание	Кол.	Ном.по кат.
iC60N (Q1)	Авт. выключатель 2P C16A	1	A9F79216
iTLs	Импульсное реле 16A	1	A9C32811
iIL	Индикатор красный	1	A9E18320
PB	Кнопка	4	

Управление с помощью двухпозиционного переключателя



Преимущества для пользователей/клиентов

Простота использования: состояние цепи освещения указывается положением двухпозиционного переключателя. Переключатель может находиться на расстоянии от освещаемой комнаты.

Комфорт: импульсное реле обеспечивает бесшумное функционирование.

Распределительный щит можно установить даже в тихом помещении (спальни, офисы), и беспокоить пользователей он не будет

Экономия энергии: при использовании дистанционного управления импульсные реле обеспечивают минимальное потребление энергии на собственные нужды. Это связано с тем, что энергия расходуется только на переключение реле из состояния ВКЛ в ОТКЛ и из ОТКЛ во ВКЛ. Для поддержания состояния ВКЛ энергия не требуется.



Функции - преимущества для монтажника

- **Импульсное реле iTLm** аналогично обычному импульсному реле, за исключением того, что в действие оно приводится не импульсом от кнопки, а перекидным переключателем. Реле iTLm замыкает и размыкает свои силовые контакты каждый раз, когда сетевое напряжение подается к его клеммам ВКЛ или ОТКЛ. Напряжение может подаваться от двухпозиционного переключателя или контактов любых других устройств, например, переключателя с таймером.
- **Техническое обслуживание:** катушку можно вручную отключить при помощи переключателя на лицевой панели импульсного реле.

iTLm

Импульсные реле!



iTLm

Более подробно см. каталог Acti 9.

Применение

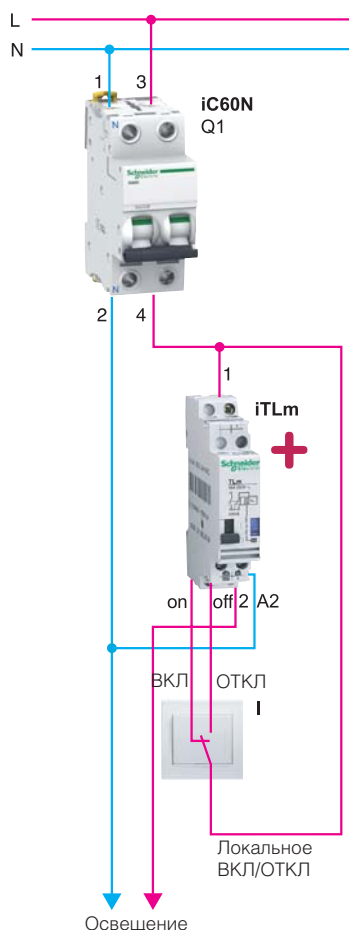
- отели
- промышленность
- инфраструктура



> Механизм экономии

> Потребление катушки импульсного реле может быть на 50% меньше, чем при использовании контактора.

Схема решения



Текст для спецификаций

- Освещение в зоне активируется импульсным реле, которое управляется двухпозиционным переключателем. Состояния ВКЛ и ОТКЛ индицируются положением переключателя. Для упрощения техобслуживания управление импульсным реле можно заблокировать механически.

> Используемые устройства

Устройство	Описание	Кол.	Ном.по кат.
iC60N (Q1)	Авт. выключатель 2P C16A	1	A9F79216
iTLm	Импульсное реле 16A	1	A9C34811
I	Двухпозиционный переключатель	1	

Управление с помощью отдельных кнопок ВКЛ и ОТКЛ



Преимущества для пользователей/клиентов

Безопасность: безопасное функционирование, поскольку нагрузка активируется отдельной кнопкой ВКЛ,

а отключение производится отдельной кнопкой ОТКЛ. В случае одновременного нажатия обеих кнопок приоритет имеет кнопка ОТКЛ.

+ Функции - преимущества для монтажника

- **Контактор iCT:** удерживает свои силовые контакты до тех пор, пока катушка запитана. Контакт реле iACTs подключается параллельно кнопке ВКЛ и замыкает свои контакты одновременно с iCT. В этом случае катушка контактора iCT остается запитанной и после отпускания кнопки. Нажатие кнопки ОТКЛ разрывает цепь питания катушки контактора.
- **Изоляция:** вспомогательный контакт iACTs предназначен для цепи управления iCT (слаботочная цепь). Силовые контакты реле iCT остаются доступными для управления нагрузкой (силовая цепь).

iACTs



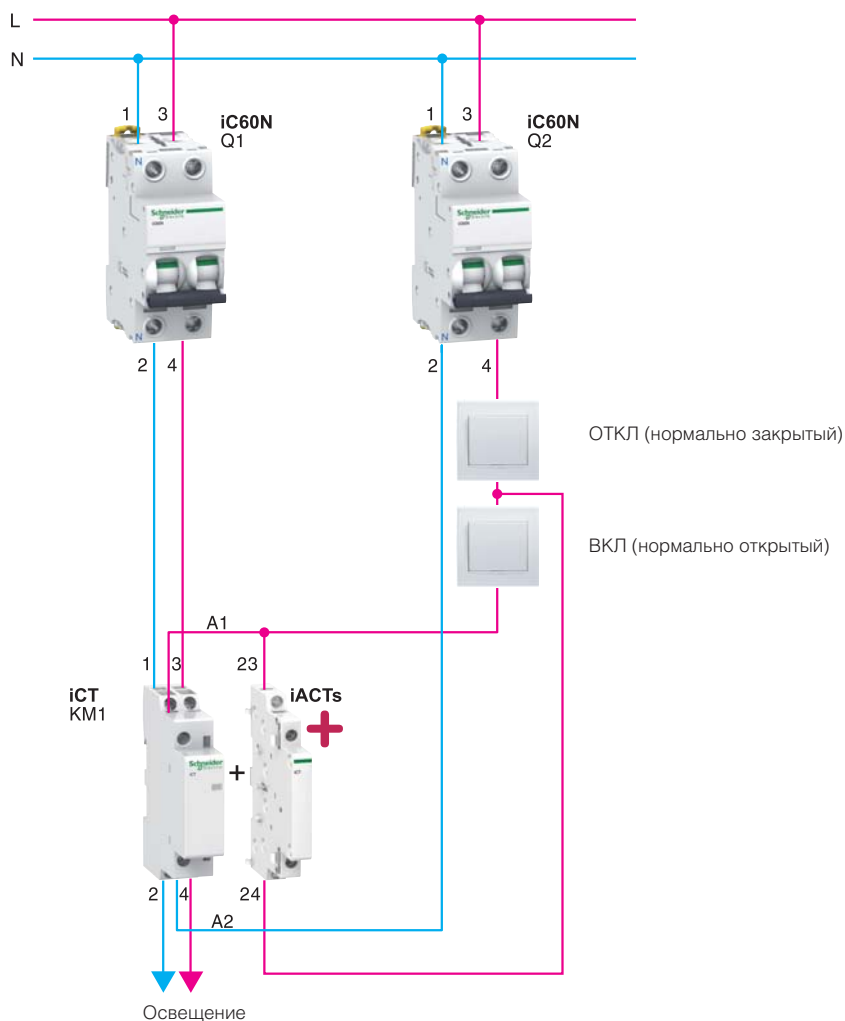
iACTs

Более подробно см. каталог Acti 9.

Применение

- отель
- офис
- и др.

Схема решения



Текст для спецификаций

- Освещение управляется отдельными кнопками ВКЛ и ОТКЛ, с приоритетом кнопки ОТКЛ в случае одновременного нажатия обеих кнопок.

> Используемые устройства

Устройство	Описание	Кол.	Ном.по кат.
iC60N (Q2)	Авт. выключатель 2P C2 A	1	A9F74202
iC60N (Q1)	Авт. выключатель 2P C16A	1	A9F79216
iCT	Контактор 2P 25A	1	A9C20732
iACTs	Вспомогательный контакт iCT	1	A9C15914
PB	Кнопка	2	

Автоматическое отключение с регулируемой задержкой от 1 с до 10 ч



Преимущества для пользователей/клиентов

Экономия энергии: некоторые типы оборудования (освещение, вентиляция, отопление и др.) иногда нуждаются в

возможности включения на заданный период времени. Данное решение обеспечивает автоматическое отключение с регулируемой задержкой до 10 часов.

Простота использования: оборудование включается простым нажатием кнопки.

+ Функции - преимущества для монтажника

- **Вспомогательный модуль iATEt** активирует реле iCT на заданный период времени от одной секунды до 10 часов. Отсчет задержки начинается в момент нажатия кнопки. Следующее нажатие кнопки инициирует новый цикл отсчета задержки, но не отключение. Допустимы и другие сценарии при другом подключении iATEt.
- **Прямое соединение с iCT:** при помощи ползунковых переключателей, встроенных в iATEt.

iATEt

Много-функциональный вспомогательный таймер!



iATEt

Более подробно см. каталог Acti 9.

Применение

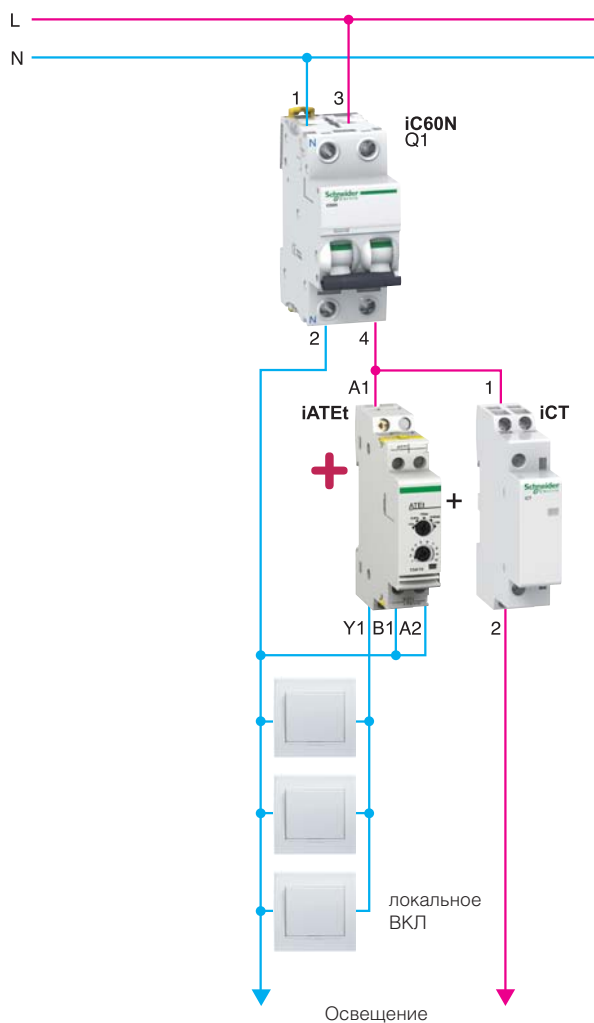
- отель
- офис
- и др.



> Механизм экономии

Обеспечивает экономию до 10% электроэнергии в цепях освещения, в зависимости от дисциплины пользователей.

Схема решения



Текст для спецификаций

- Освещение включается вручную при помощи нескольких кнопок ВКЛ. Отключает освещение таймер с программируемой задержкой до 10 часов. Каждое нажатие кнопки сбрасывает таймер.

> Используемые устройства

Устройство	Описание	Кол.	Ном.по кат.
iC60N (Q1)	Авт. выключатель 2P C25A	1	A9F79225
iATEt	Многофункциональный вспомогательный таймер	1	A9C15419
iCT	Контактор 1P 25A	1	A9C20731
PB	Кнопка	3	

ВКЛ/ОТКЛ по дневному свету – без датчика



Преимущества для пользователей/клиентов

Экономия энергии, безопасность: наружное освещение включается и отключается в соответствии с положением солнца. Положение солнца определяется по

астрономическому времени с учетом времени года. Таким образом, наружное освещение используется только для обеспечения безопасности вокруг здания, без излишнего расхода энергии. Дополнительной экономии можно достичь, используя освещение только по рабочим дням.

+ Функции - преимущества для монтажника

- **Не нуждается в обслуживании:** реле IC Astro обеспечивает функциональность, сходную с таковой сумеречного выключателя, но при этом не требует наличия датчика освещенности. Благодаря этому нет нужды в чистке или замене датчика вследствие вандализма.
- **Простая установка:** проще, чем установка сумеречного выключателя, поскольку нет необходимости в кабеле для датчика освещения.
- **Географическая оптимизация:** время рассвета и заката можно регулировать, чтобы учесть местную долготу, тень от высоких зданий и т.п.
- **Расширение:** в реле IC Astro предусмотрен приоритетный дополнительный вход для 230 В пер.т. Приоритетный вход позволяет принудительно активировать реле в целях тестирования при техобслуживании.

IC Astro

Астрономическое программируемое реле!



IC Astro

Более подробно см. каталог «Сумеречные выключатели».

Применение

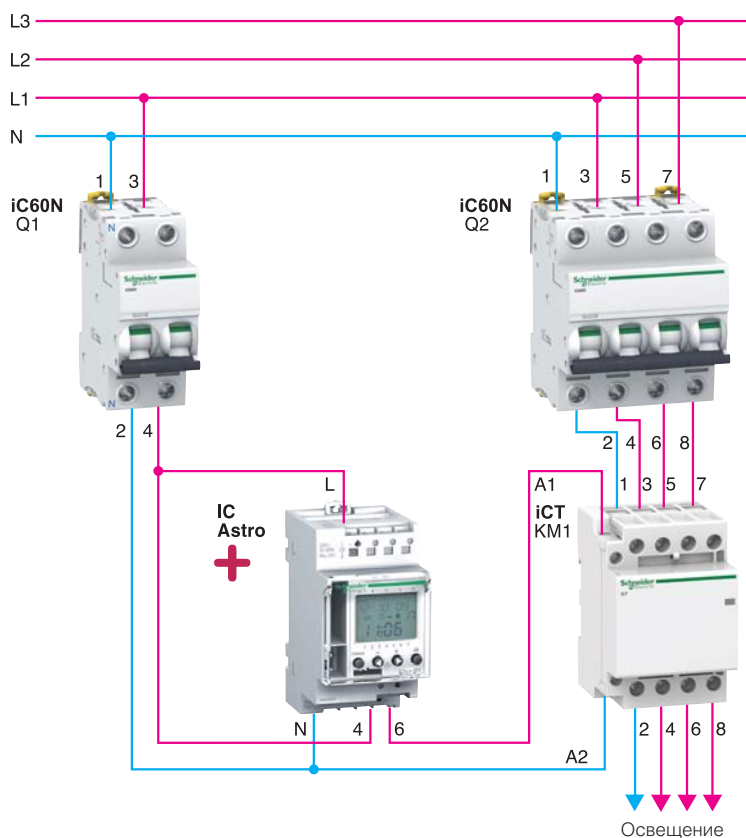
- отель
- офис
- и др.



> Механизм экономии

> До 25% экономии энергии, в зависимости от настроек.

Схема решения



Текст для спецификаций

- Наружное освещение управляется реле, работающим по времени рассвета и заката.

> Используемые устройства

Устройство	Описание	Кол.	Ном.по кат.
iC60N (Q1)	Авт. выключатель 2P C16A	1	A9F79216
iC60N (Q2)	Авт. выключатель 4P C25A	1	A9F79425
IC Astro	Астрономическое программируемое реле	1	CCT15224
iCT	Модульный контактор 4P 25A	1	A9C20834

ВКЛ/ОТКЛ по дневному свету и присутствию с приоритетом



Преимущества для пользователей/клиентов

Экономия энергии, безопасность: в случае необходимости, освещение включается автоматически при обнаружении движения людей и выключается через некоторое время после того, как люди ушли. За счет этого экономится энергия и улучшается

безопасность, поскольку отсутствует настенный выключатель, который нужно искать в темноте.

Гибкость: двухпозиционный переключатель (например, в приемной) обеспечивает возможность приоритетного включения при необходимости.

Чувствительность: датчик присутствия значительно более чувствителен, чем датчик движения.



Функции - преимущества для монтажника

- **Датчик присутствия** активирует контактор, способный управлять большей мощностью. Чувствительность регулируется для того, чтобы учесть естественное освещение, также регулируется и таймер, обрабатывающий задержку состояния ВКЛ после последнего обнаружения присутствия.
- **Двухпозиционный переключатель** обеспечивает возможность непрерывного питания реле.

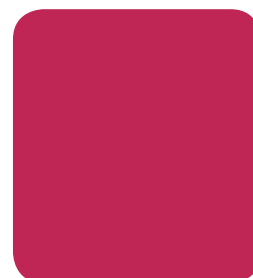
Argus

Датчик присутствия!



Argus

Более подробно см. каталог Merten.

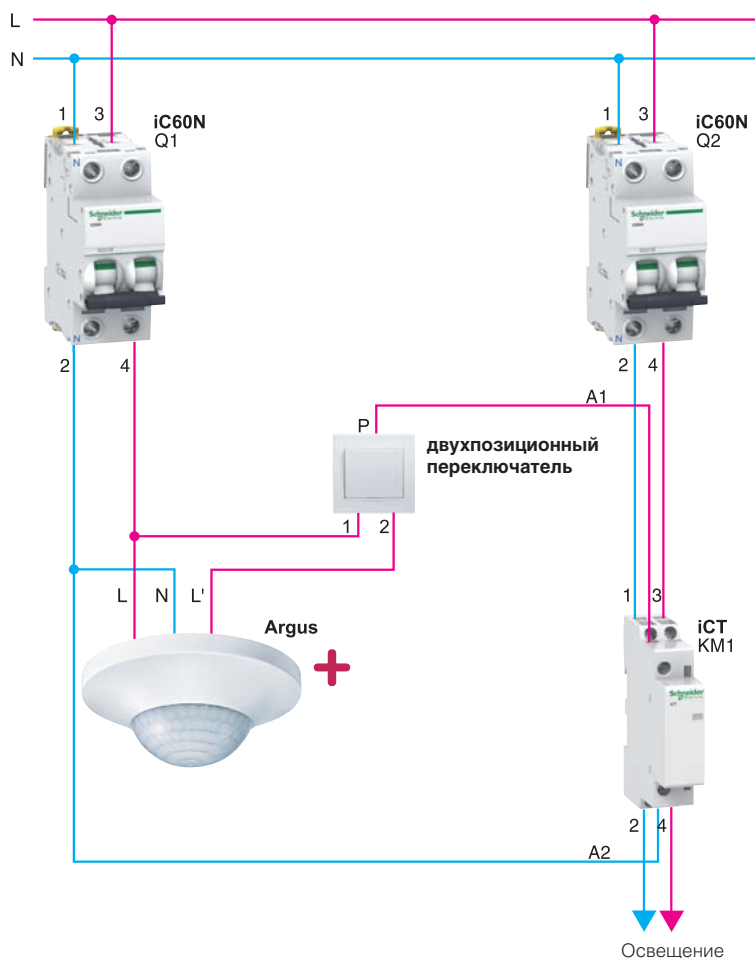




> Механизм экономии

> Датчик присутствия обеспечивает от 20 до 80% экономии на освещении, в зависимости от настроек и количества людей.

Схема решения



Текст для спецификаций

- Зональное освещение активируется по обнаружению движения, с учетом естественного освещения.
- Освещение можно принудительно включить удаленным переключателем.

> Используемые устройства

Устройство	Описание	Кол.	Ном.по кат.
iC60N (Q1)	Авт. выключатель 2P C2A	1	A9F74202
iC60N (Q2)	Авт. выключатель 2P C32A	1	A9F79232
Argus	Датчик присутствия	1	550590
iCT	Контактор 2P 25A	1	A9C20732
Двухпозиционный переключатель		1	

Централизованные кнопки ВКЛ + ОТКЛ с локальным ВКЛ/ОТКЛ



Преимущества для пользователей/клиентов

Экономия энергии, безопасность:
освещение для каждой зоны может включаться и отключаться локально пользователями. На центральном пункте (например, в приемной) дежурный может

отключить освещение всех зон одновременно, для того чтобы избежать напрасного расхода энергии, если кто-то из пользователей забыл выключить свет.

По соображениям безопасности освещение всех зон также можно включить одновременно.

+ Функции - преимущества для монтажника

- Локальные кнопочные выключатели активируют импульсные реле индивидуально, для каждой осветительной сети.
- Одна центральная кнопка ВКЛ и одна центральная кнопка ОТКЛ соединены с каждым импульсным реле iTLc. Таким образом, импульсные реле могут реагировать одновременно на общие для всех команды.
- Импульсное реле iTLc экономит проводку и пространство, поскольку интерфейс для центральных команд в него встроен. Общая ширина по-прежнему остается равной 18 мм.

iTLc

Импульсные реле!



iTLc

Более подробно см. каталог Acti 9.

Применение

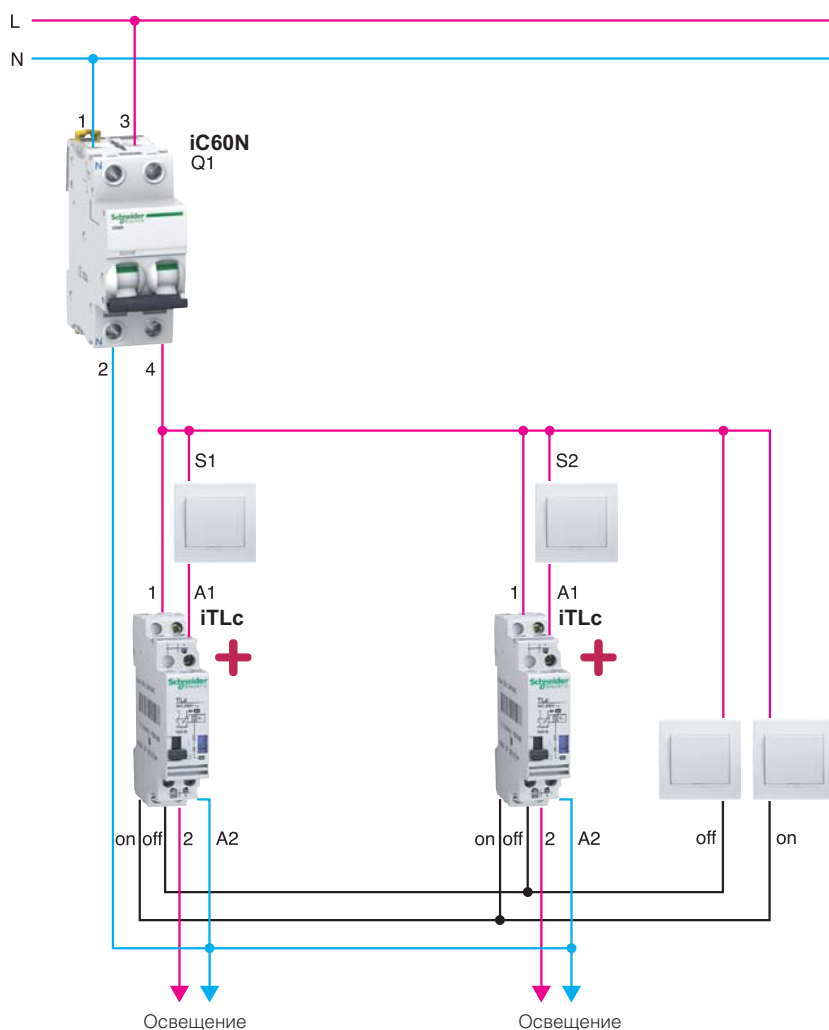
- отель
- офис
- и др.



> Механизм экономии

> Центральные кнопки ВКЛ/ОТКЛ могут обеспечить экономию энергии на освещение до 15%, в зависимости от дисциплины пользователей.

Схема решения



Текст для спецификаций

- Каждая цепь освещения активируется при помощи локальных кнопочных выключателей или централизованно при помощи кнопок ВКЛ и ОТКЛ в приемной.

> Используемые устройства

Устройство	Описание	Кол.	Ном.по кат.
iC60N (Q1)	Авт. выключатель 2P C16 A	1	A9F79216
iTLC	Импульсное реле 16A	2	A9C33811
PВ	Кнопка	4	

> Управление освещением

Централизованные кнопки ВКЛ + ОТКЛ с индикатором состояния и локальным ВКЛ/ОТКЛ



Преимущества для пользователей/клиентов

Экономия энергии, безопасность: освещение для каждой зоны может активироваться и деактивироваться локально пользователями. На центральном пункте (например, в приемной) дежурный сотрудник

может отключить или включить все зоны освещения одновременно, чтобы избежать потерь энергии, возникающих из-за забывчивости сотрудников.

Индикатор состояния освещения обеспечивает для этого действия необходимую обратную связь.

+ Функции - преимущества для монтажника

- **Импульсные реле iTL:** каждое реле управляет одной цепью освещения обычным образом, при помощи локальных кнопочных выключателей.
- **Вспомогательный модуль iATLc+s:** управляет перекидными контактами состояния iTL и собирает общие для всех реле команды ВКЛ и ОТКЛ. Он совместим со стандартным импульсным реле iTL для использования в новых установках или для модернизации старых установок.
- **Общие удаленные кнопки ВКЛ и ОТКЛ** соединены с каждым iATLc+s по соответствующим входам ВКЛ и ОТКЛ. Все импульсные реле реагируют на общую команду одновременно.

> Знакомьтесь!

iATLc+s

Центральная команда!



iTL+iATLc+s

Более подробно см. каталог Acti 9.

Применение

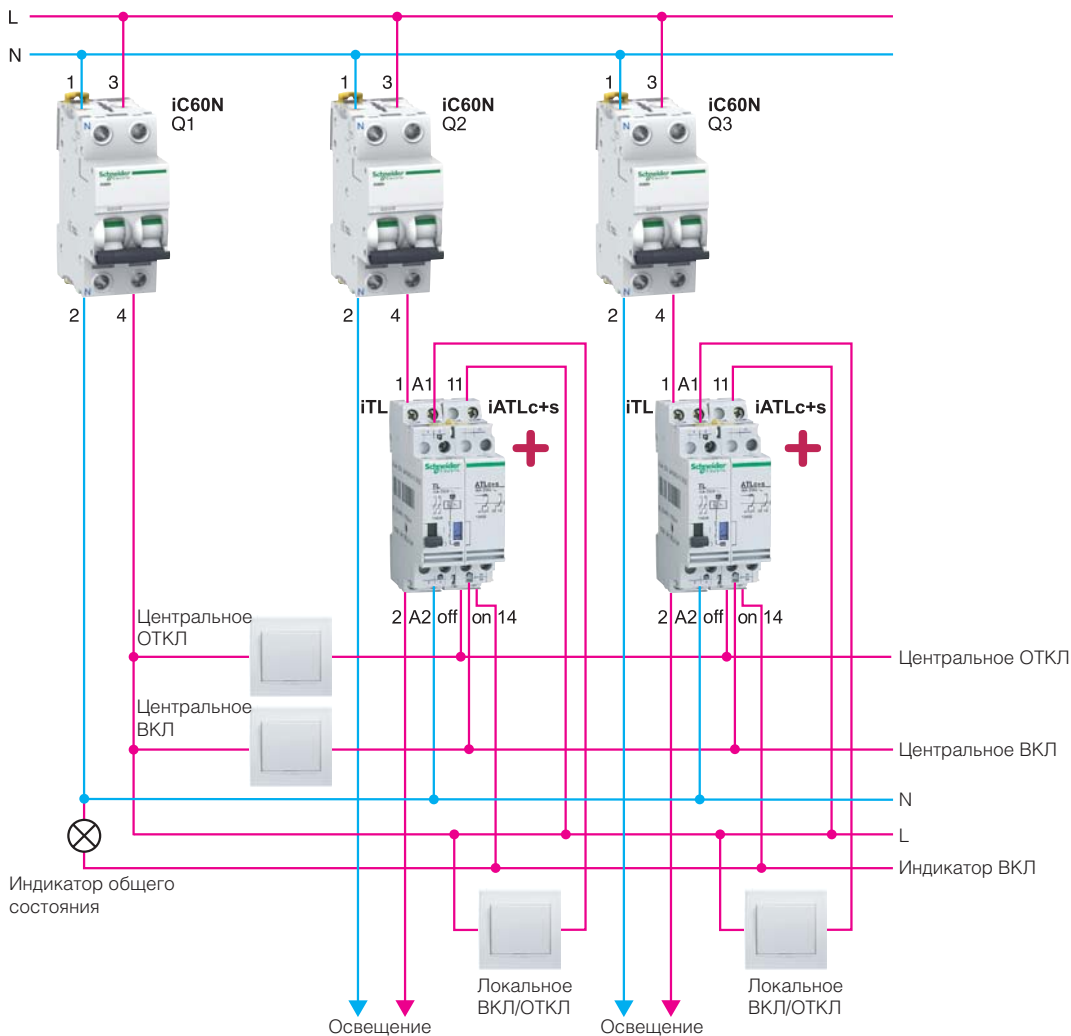
- офис + образование
- отель
- промышленность
- торговля
- и др.



> Механизм экономии

> Центральные кнопки ВКЛ/ОТКЛ позволяют экономить до 15% энергии на освещении, в зависимости от дисциплины пользователей.

Схема решения



Текст для спецификаций

- Каждая осветительная цепь активируется локальными кнопками и общими кнопками ВКЛ и ОТКЛ в приемной, где также имеется индикатор состояния общего освещения.

> Используемые устройства

Устройство	Описание	Кол.	Ном.по кат.
iC60N (Q1)	Авт. выключатель 2P C2A	1	A9F74202
iC60N (Q2, Q3)	Авт. выключатель 2P C10A	2	A9F79210
iTL	Импульсное реле 16A	2	A9C30811
iATLc+s	Центральная команда	2	A9C15409
Индикатор		1	
PВ	Кнопка	4	



Централизованное ВКЛ с приоритетом и местным ВКЛ/ОТКЛ



Преимущества для пользователей/клиентов

Экономия энергии, безопасность:
освещение каждой зоны активируется и
деактивируется локально пользователями.

На центральном пункте (например,
в приемной) дежурный может отключить все

зоны одновременно, чтобы избежать расхода
энергии в случае, если кто-то забыл
выключить свет.



Функции - преимущества для монтажника

- **Локальные кнопочные выключатели** активируют импульсные реле, индивидуально для каждой цепи освещения.
- **Одна центральная кнопка ОТКЛ** соединена со всеми вспомогательными модулями iATLc для реле iTL или напрямую с каждым импульсным реле iTLc. В результате все импульсные реле реагируют на общие команды одновременно.
- **Импульсное реле iTLc** экономит проводку и пространство, поскольку интерфейс для центральных команд в него встроен, а общая ширина по-прежнему составляет 18 мм.
- **Центральный командный интерфейс iATLc** совместим со стандартным импульсным реле iTL для модернизации существующих установок. Сочетание iATLc+iTL эквивалентно iTLc.

iTLc

Импульсные реле!



iTLc

Более подробно см. каталог Acti 9.

Применение

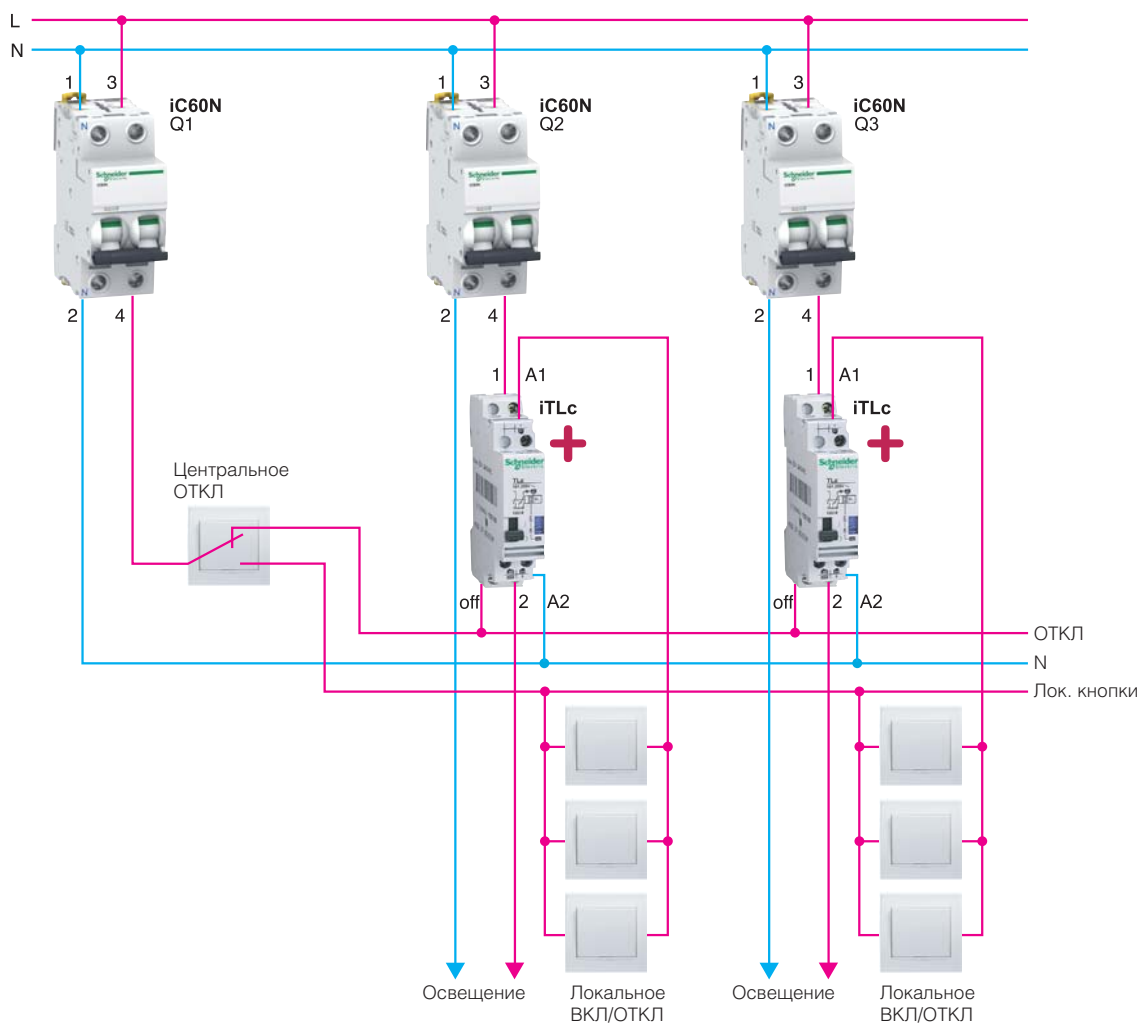
- офис+образование
- отель
- промышленность
- торговля
- инфраструктура
- и др.



> Механизм экономии

> Центральная кнопка ОТКЛ обеспечивает экономию до 10-15% энергии на освещение, в зависимости от дисциплины пользователей.

Схема решения



Текст для спецификаций

- Каждая цепь освещения активируется локальными кнопками и отключается центральной кнопкой ОТКЛ в приемной

> Используемые устройства

Устройство	Описание	Кол.	Ном.по кат.
iC60N (Q1)	Авт. выключатель 2P C2A	1	A9F74202
iC60N (Q2, Q3)	Авт. выключатель 2P C16A	2	A9F79216
iTLc	Импульсное реле 16A	2	A9C33811
PВ	Кнопка	6	
Двухпозиционный переключатель		1	

Централизованное ВКЛ + ОТКЛ с приоритетом и местным ВКЛ/ОТКЛ



Преимущества для пользователей/клиентов

Экономия энергии, безопасность: освещение для каждой зоны может активироваться и деактивироваться локально пользователями. На центральном пункте (например, в приемной) дежурный сотрудник может приоритетно отключить освещение

всех зон, обеспечивая экономию энергии в случае, если кто-то забыл отключить освещение.

По соображениям безопасности все зоны освещения могут быть отключены одним нажатием кнопки.

Центральная кнопка имеет приоритет перед локальными действиями.

+ Функции - преимущества для монтажника

- Локальные кнопочные выключатели активируют импульсные реле индивидуально, для каждой зоны освещения.
- Один центральный переключатель ВКЛ и один центральный переключатель ОТКЛ соединены со всеми импульсными реле iTLc.
- **Экономия:** импульсное реле iTLc экономит проводку и пространство, поскольку центральный командный интерфейс в него интегрирован: общая ширина составляет по-прежнему 18 мм.
- **Расширяемость:** добавлением одного авт. выключателя и одного реле iTLc на каждую зону освещения. Метод соединения аналогичен.

iTLc

Импульсные реле!



iTLc

Более подробно см. каталог Acti 9.

Применение

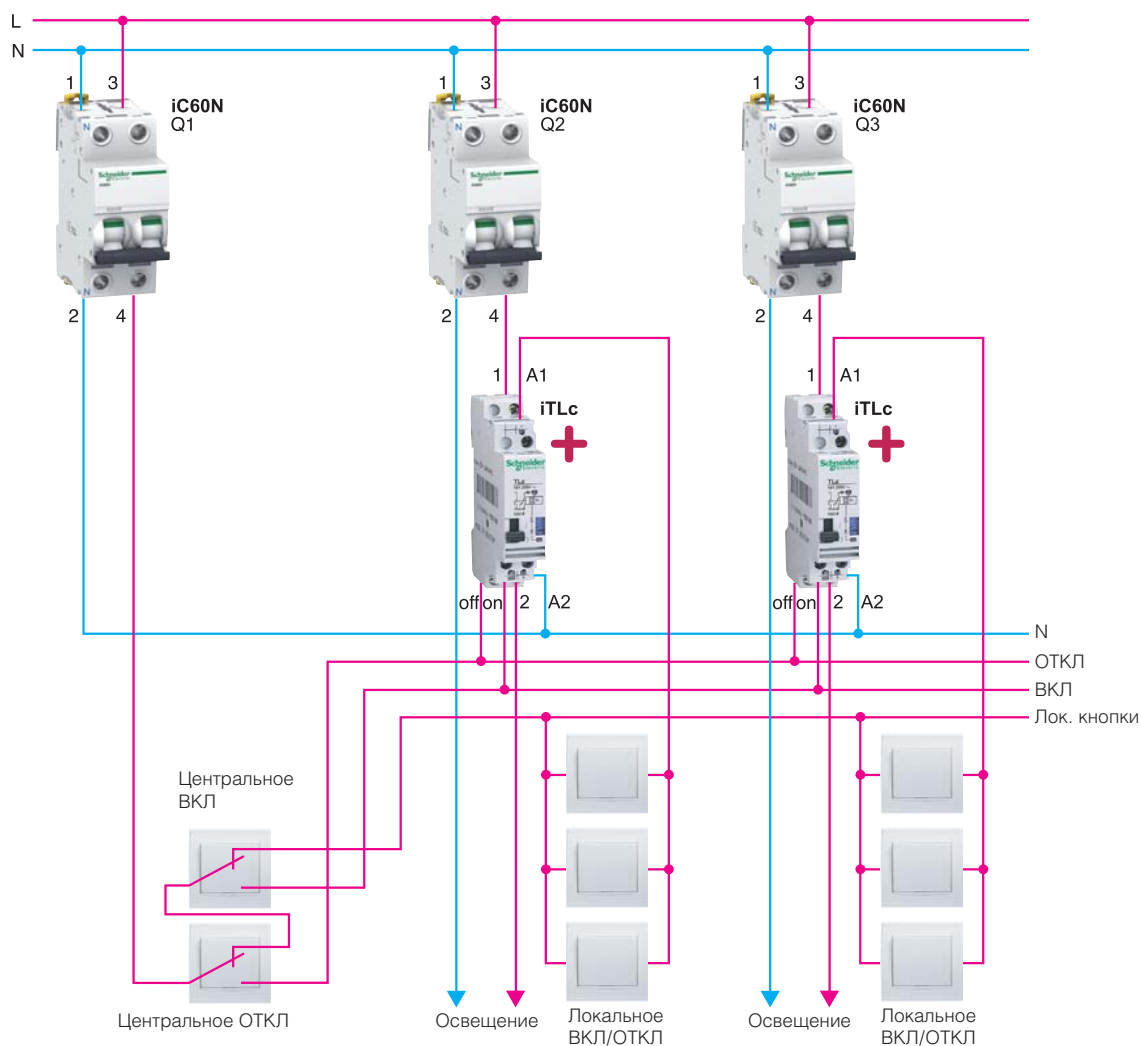
- офис+образование
- отель
- промышленность
- торговля
- инфраструктура
- и др.



> Механизм экономии

> Центральные кнопки ВКЛ/ОТКЛ обеспечивают экономию энергии на освещение до 10-15%, в зависимости от дисциплины пользователей.

Схема решения



Текст для спецификаций

- Каждая цепь освещения активируется локальными кнопками, а также общими кнопками ВКЛ и ОТКЛ в приемной.

> Используемые устройства

Устройство	Описание	Кол.	Ном.по кат.
iC60N (Q1)	Авт. выключатель 2P C2A	1	A9F74202
iC60N (Q2, Q3)	Авт. выключатель 2P C16A	2	A9F79216
iTLc	Импульсное реле 16A	2	A9C33811
PB	Кнопка	6	
Двухпозиционный переключатель		2	



Локальное кнопочное ВКЛ/ОТКЛ с разрешающей карточкой



Преимущества для пользователей/клиентов

Экономия энергии: пользователь разрешает работу освещения при помощи карточки. При этом задействуются локальные кнопочные выключатели.

При извлечении карточки освещение отключается.



Функции - преимущества для монтажника

- **Карточный переключатель:** перекидной контакт запитывает кнопки при установке карточки и отключает входы импульсных реле при извлечении карточки.
- **Импульсное реле iTLc:** управляет цепью освещения обычным образом, при помощи локальных кнопок. Независимо от этого входы ВКЛ и ОТКЛ управляются централизованно.

iTLc

Импульсные реле!



iTLc

Карточный переключатель

Более подробно см. каталог Acti 9.

Применение

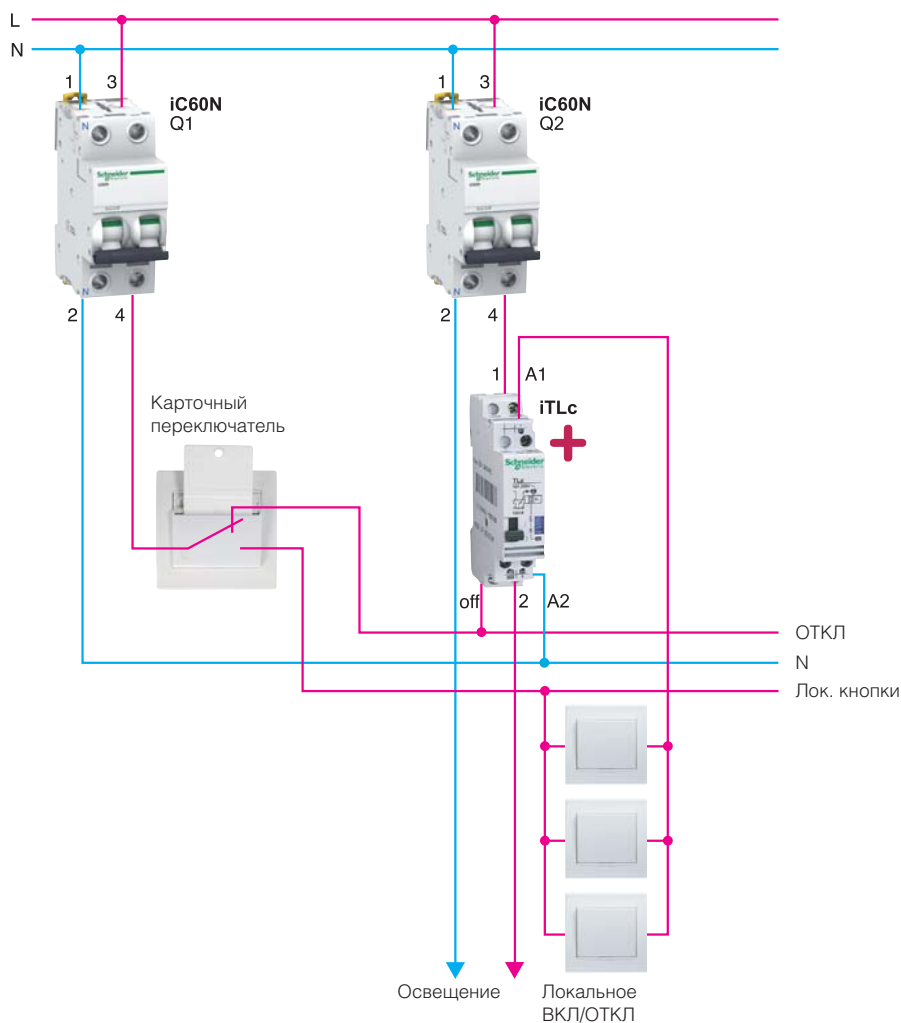
- офис+образование
- отель
- промышленность
- торговля
- инфраструктура
- и др.



> Механизм экономии

> Карточное управление обеспечивает до 10-15% экономии электроэнергии на освещение, в зависимости от дисциплины пользователей.

Схема решения



Текст для спецификаций

- Использование освещения разрешается карточкой. Когда карточка вставлена, нажатие кнопки включает освещение, а повторное нажатие или извлечение карточки отключает его.

> Используемые устройства

Устройство	Описание	Кол.	Ном.по кат.
iC60N (Q1)	Авт. выключатель 2P C2A	1	A9F74202
iC60N (Q2)	Авт. выключатель 2P C10A	1	A9F79210
Карточный переключатель	Контакт перекидного типа	1	
iTLc	Импульсное реле 16А	1	A9C33811
PВ	Кнопка	3	



Централизованное ВКЛ + ОТКЛ с приоритетом и локальным кнопочным ВКЛ/ОТКЛ с разрешающей карточкой



Преимущества для пользователей/клиентов

Экономия энергии: использование освещения разрешается только когда карточка вставлена в приемник.

Удобство: для каждой цепи предусмотрена кнопка, а для более быстрого включения и отключения – общие кнопки ВКЛ и ОТКЛ.

+ Функции - преимущества для монтажника

- **Карточный переключатель:** когда карточка вставлена в приемник, перекидной НО контакт замкнут и запитывает линию кнопок ВКЛ и ОТКЛ, обеспечивая их работу. При извлечении карточки НЗ контакт запитывает входы ОТКЛ импульсных реле.
- **Импульсное реле iTLc:** приводит в действие цепь освещения, разрешая ее работу обычным образом, при помощи локальных кнопок. Сигнал 220 В на входе ОТКЛ от общей кнопки ОТКЛ или от НЗ контакта карточного переключателя отключает реле. Общий сигнал ВКЛ, поступивший на входы ВКЛ, включает все реле.

> Знакомьтесь!

iTLc

Импульсные
реле!



iTLc

Карточный
переключатель

Более подробно см. каталог Acti 9.

Применение

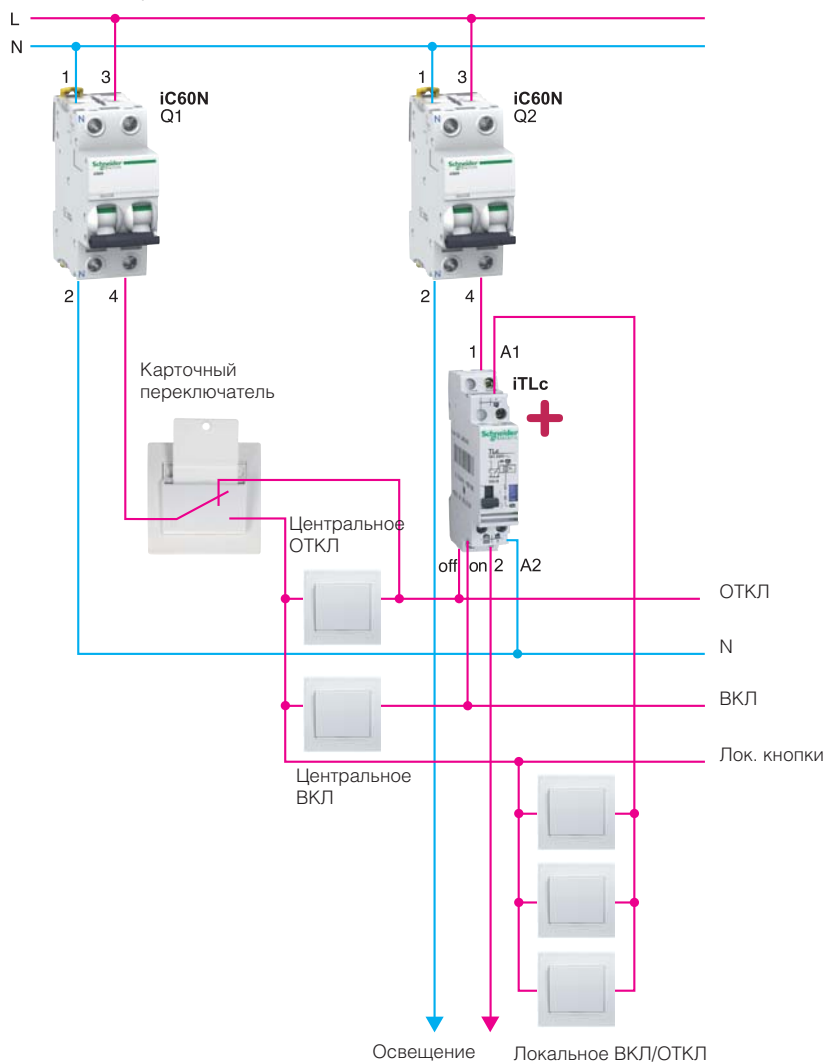
- офис+образование
- отель
- промышленность
- торговля
- инфраструктура
- и др.



> Механизм экономии

> Карточное управление обеспечивает до 10-15% экономии электроэнергии на освещение, в зависимости от дисциплины пользователей.

Схема решения



Текст для спецификаций

- Использование освещения разрешается карточкой. Каждая цепь может управляться по отдельности, а также общими кнопками ВКЛ и ОТКЛ.

> Используемые устройства

Устройство	Описание	Кол.	Ном.по кат.
iC60N (Q1)	Авт. выключатель 2P C2A	1	A9F74202
iC60N (Q2)	Авт. выключатель 2P C10A	1	A9F79210
Карточный переключатель	Контакт перекидного типа	1	
iTLc	Импульсное реле 16A	1	A9C33811
PВ	Кнопка	5	

> Управление освещением

Централизованное ВКЛ + ОТКЛ с приоритетом и локальным кнопочным ВКЛ/ОТКЛ с разрешающей карточкой и блокированием с задержкой



Преимущества для пользователей/клиентов

Экономия энергии: Использование освещения разрешается, когда карточка вставлена в приемник.

Удобство: кнопки предусмотрены для каждой цепи освещения. Общие кнопки ВКЛ

и ОТКЛ обеспечивают более быстрое включение и отключение (действуя на несколько цепей сразу)

Безопасность: освещение остается включенным в течение заданного времени после извлечения карточки.

+ Функции - преимущества для монтажника

- **Карточный выключатель:** когда карточка вставлена, НО перекидной контакт замкнут, и линия кнопок запитана. При извлечении карточки НЗ контакт запитывает входы ОТКЛ импульсных реле iTLc.
- **Реле временной задержки RE11:** его перекидной контакт запитывает линию кнопок при появлении сигнала на входе Y1. Регулируемая задержка начинает отсчет времени при размыкании карточного переключателя, затем перекидной контакт запитывает входы ОТКЛ импульсных реле.
- **Импульсное реле iTLc:** приводит в действие цепь освещения, разрешая ее работу обычным образом, при помощи локальных кнопок. Сигнал 220 В на входах ОТКЛ от общей кнопки ОТКЛ и НЗ контакта RE11 отключает реле. Общий сигнал ВКЛ активирует реле.

> Знакомьтесь!

RE11

Реле с выдержкой времени!



RE11

Карточный выключатель

Более подробно см. каталог «Компоненты систем автоматизации и управления».

Применение

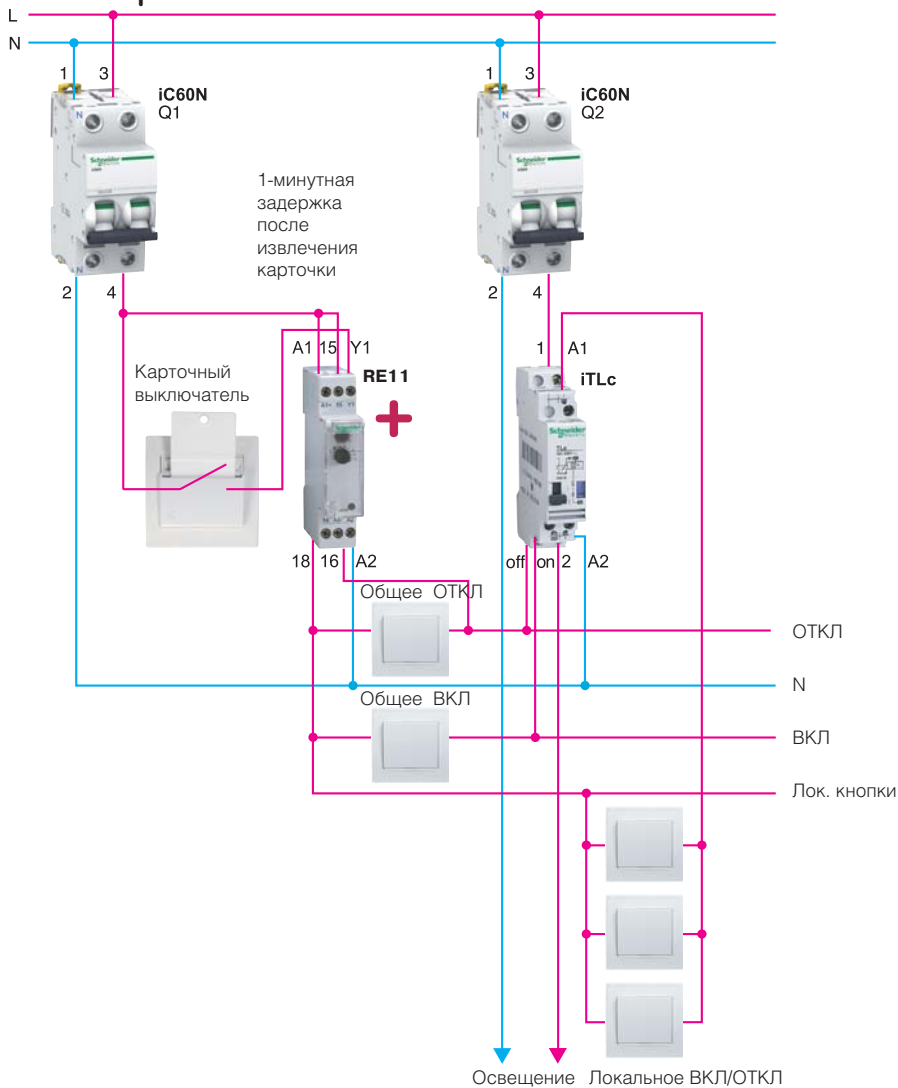
- офис+образование
- отель
- промышленность
- торговля
- инфраструктура



> Механизм экономии

>Карточное управление обеспечивает до 10-15% экономии электроэнергии на освещение, в зависимости от дисциплины пользователей.

Схема решения



Текст для спецификаций

- Использование освещения разрешается карточкой. Каждая цепь может управляться отдельно, при помощи отдельных кнопок, или коллективно, при помощи общих кнопок ВКЛ и ОТКЛ. Автоматическое общее отключение происходит с предустановленной задержкой после извлечения карточки.

> Используемые устройства

Устройство	Описание	Кол.	Ном.по кат.
iC60N (Q1)	Авт. выключатель 2P C2A	1	A9F74202
iC60N (Q2)	Авт. выключатель 2P C10A	1	A9F79210
Карточный выключатель	Контакт НО	1	
RE11	Реле с выдержкой времени на ОТКЛ	1	RE11RHMU
iTLc	Импульсное реле 16А	1	A9C33811
PB	Кнопка	5	

Цепи освещения и питания розеток с разрешающей карточкой и блокированием с задержкой



Преимущества для пользователей/клиентов

Экономия энергии: использование бытовых нагрузок в комнате разрешается при установленной в приемник карточке.

Безопасность, комфорт: электрические бытовые нагрузки отключаются с заданной задержкой после извлечения карточки, позволяя осмотреть комнату перед уходом.

+ Функции - преимущества для монтажника

- **Карточный выключатель:** НО контакт замыкается, когда карточка установлена; он запитывает вход Y1 реле временной задержки.
- **Реле временной задержки RE11:** его перекидной контакт запитывает линию кнопок, как только появляется сигнал на входе Y1. Регулируемая временная задержка начинает отсчитываться когда размыкается контакт карточного переключателя, затем перекидной контакт запитывает входы ОТКЛ импульсных реле iTLc.
- **Импульсное реле iTLc:** приводит в действие цепь освещения, разрешая ее работу обычным образом, при помощи локальных кнопок. Сигнал 220 В на входе ОТКЛ отключает реле.
- **Реле iCT:** силовой контактор напрямую запитывается от реле временной задержки RE11 при установке карточки. Контактор iCT управляет цепями освещения и питания розеток.

> Знакомьтесь!

RE11

Реле с выдержкой времени!



RE11

Карточный выключатель

Более подробно см. каталог «Компоненты систем автоматизации и управления».

Применение

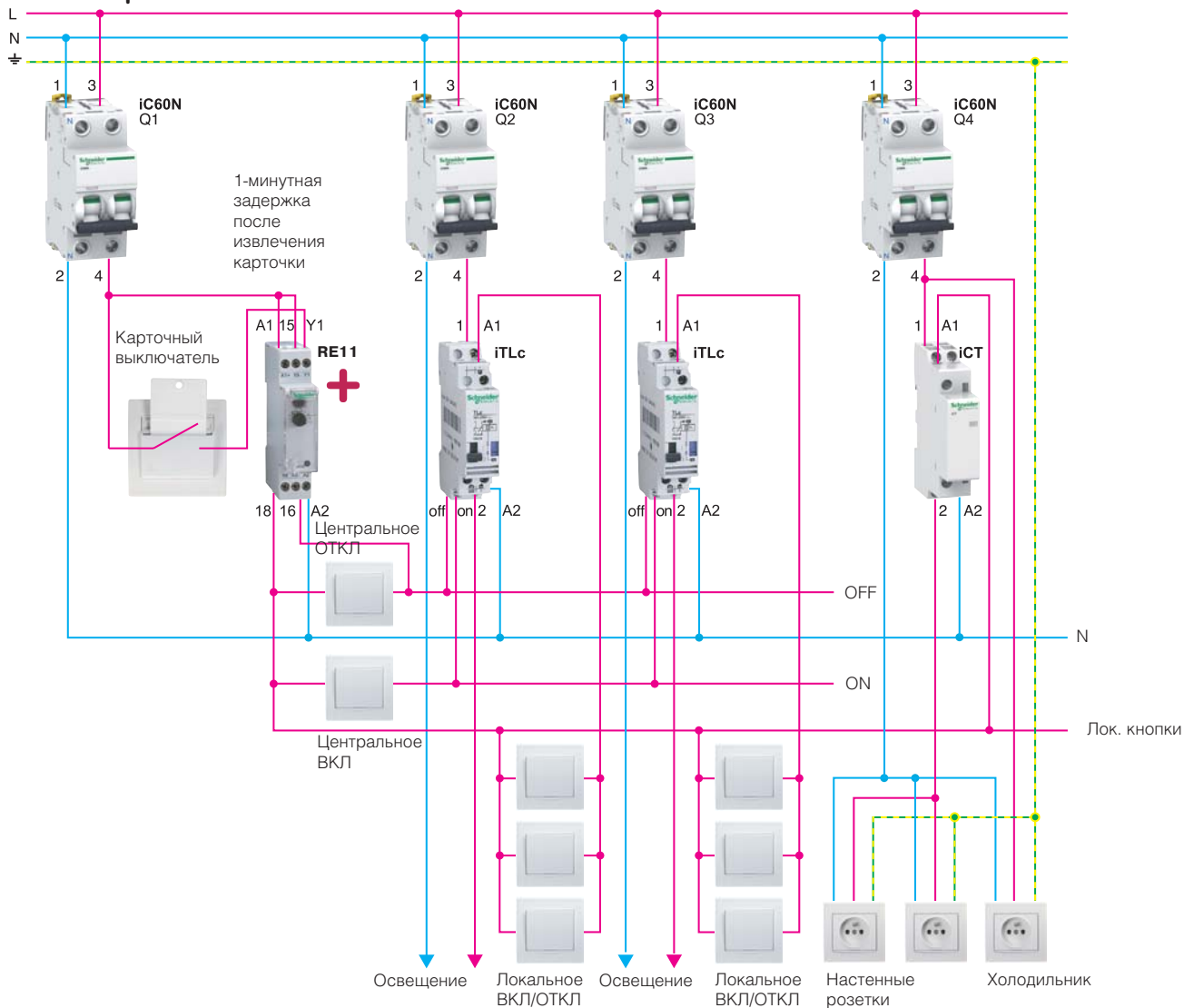
- офис+образование
- отель
- промышленность
- торговля
- инфраструктура



> Механизм экономии

> Карточное управление обеспечивает до 10-15% экономии электроэнергии на освещение, в зависимости от дисциплины пользователей.

Схема решения



Текст для спецификаций

- Использование освещения и розеток разрешается карточкой. Автоматическое общее отключение происходит с предустановленной задержкой после извлечения карточки.

> Используемые устройства

Устройство	Описание	Кол.	Ном.по кат.
iC60N (Q1)	Авт. выключатель 2P C2A	1	A9F74202
iC60N (Q2, Q3)	Авт. выключатель 2P C10A	2	A9F79210
iC60N (Q4)	Авт. выключатель 2P C16A	1	A9F79216
Карточный выключатель (Контакт НО)		1	
RE11	Реле с выдержкой времени на ОТКЛ	1	RE11RHMU
iTLc	Импульсное реле 16A	2	A9C33811
ICT	Контактор 2P 16A	1	A9C22712
PВ	Кнопка	8	
Настенная розетка		3	

Локальные кнопочные выключатели ВКЛ/ОТКЛ с заданным временем ОТКЛ



Преимущества для пользователей/клиентов

Простота использования: зональное освещение включается и отключается локальными кнопками.

Экономия энергии: освещение автоматически отключается периодически, в заданное время.

Гибкость в использовании: освещение можно включить кнопкой ВКЛ и после наступления времени отключения. Оно снова будет отключено при наступлении следующего запрограммированного времени, если ручное отключение не будет сделано ранее.

Глобальная эффективность по зданию: это приложение можно использовать по классу С эффективности использования энергии.



Функции - преимущества для монтажника

- **Ручное управление ВКЛ/ОТКЛ** цепей освещения (число цепей не ограничено): при помощи импульсных реле iTLc.
- **Задание времени:** программируемое 2-канальное реле времени INP+ периодически посылает импульсы ОТКЛ, начиная с заданного времени. Интервал программируется. Импульсы получают реле iTLc.
- **Экономия:** экономия проводки и пространства, поскольку реле iTLc не нуждается во вспомогательном модуле приоритетного управления.
- **Расширяемость:** добавлением одного авт. выключателя и реле iTLc на каждую зону освещения. Метод подключения аналогичен.

iTLc

Импульсные реле!



iTLc

Более подробно см. каталог Acti 9.

Применение

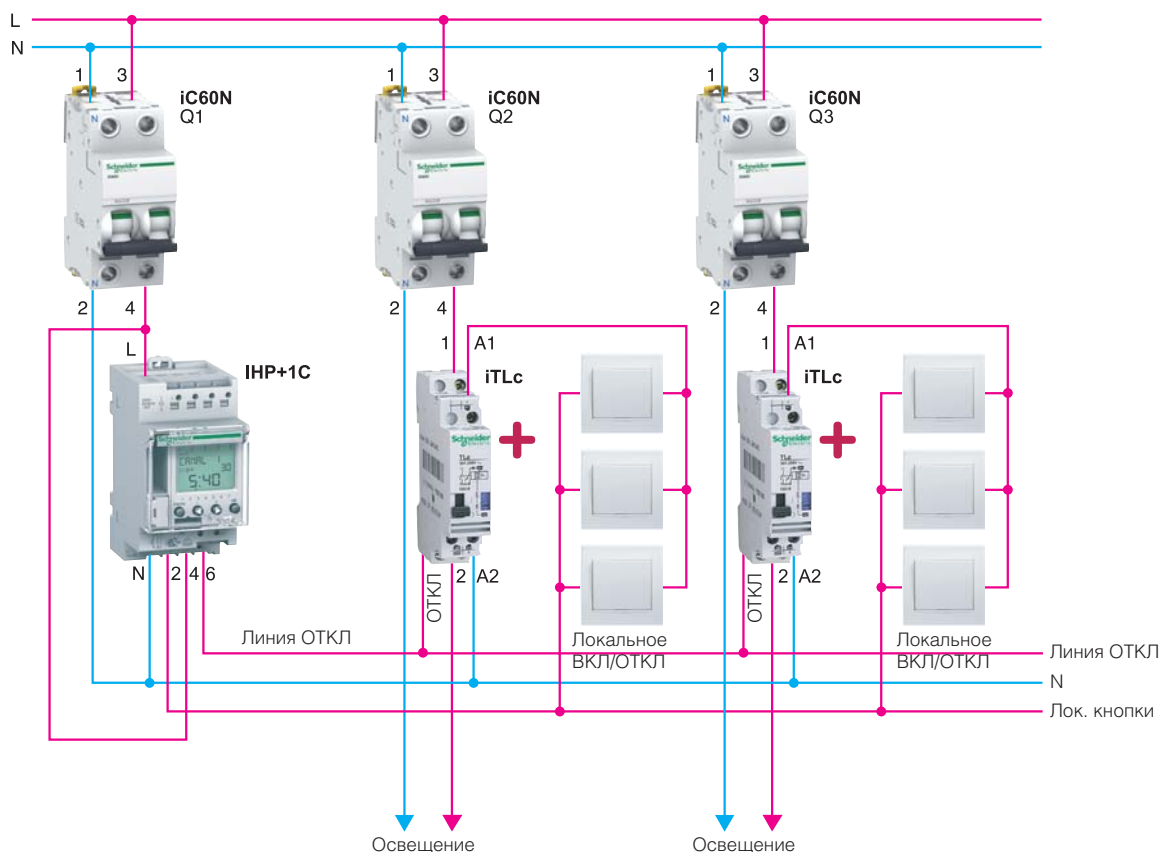
- офис+образование
- отель
- промышленность
- торговля
- инфраструктура
- и др.



> Механизм экономии

> До 15% экономии энергии, в зависимости от дисциплины пользователей.

Схема решения



Текст для спецификаций

- Цепи зонального освещения управляются вручную, при помощи локальных кнопок. В предустановленное время освещение автоматически отключается, и через запрограммированные интервалы времени команда на отключение повторяется, при этом включение освещения при помощи локальных кнопок остается возможным.

> Используемые устройства

Устройство	Описание	Кол.	Ном.по кат.
iC60N (Q1)	Авт. выключатель 2P C2A	1	A9F74202
iC60N (Q2, Q3)	Авт. выключатель 2P C16A	2	A9F79216
iTLc 16 A	Импульсное реле 16A	2	A9C33811
INP+ 1C	Программируемое реле времени	1	CCT15401
PВ	Кнопка	6	

Локальные кнопочные выключатели ВКЛ/ОТКЛ с заданным временем ВКЛ и ОТКЛ



Преимущества для пользователей/клиентов

Экономия энергии: освещение для всех зон автоматически активируется в заданное время начала присутствия людей и деактивируется по окончании этого времени. Освещение может также отключаться на время обеденного перерыва.

Гибкость: в каждой зоне пользователи могут включать и отключать освещение при помощи одной локальной кнопки. Автоматическое включение и отключение действует независимо.



Функции - преимущества для монтажника

- **Ручное ВКЛ/ОТКЛ** для каждой осветительной цепи (число цепей не ограничено): при помощи **импульсных реле iTLc**.
- **Задание времени:** 2-канальное реле времени **INP+** посылает импульсы ВКЛ и ОТКЛ в начале и конце времени присутствия людей. Импульсы получают реле iTLc на свои приоритетные входы ВКЛ/ОТКЛ. Кроме того, на ночное время программируется несколько импульсов ОТКЛ, для того чтобы отменить возможное ручное включение.
- **Расширяемость:** можно добавить реле iTLc и соединить их параллельно линиями импульсов ВКЛ/ОТКЛ.

iTLc

Импульсные реле!



iTLc

Более подробно см. каталог Acti 9.

Применение

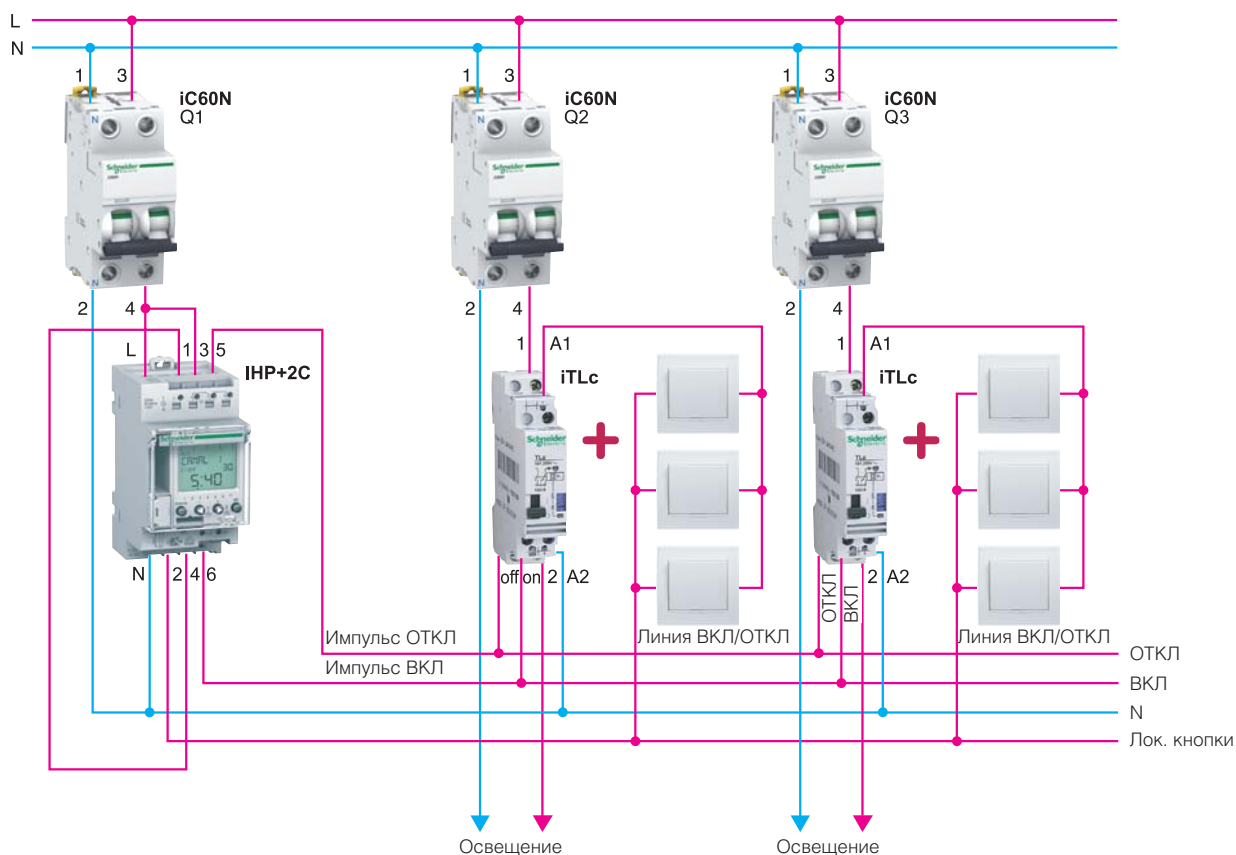
- офис+образование
- промышленность
- торговля
- инфраструктура
- и др.



> Механизм экономии

> До 20% экономии энергии, в зависимости от дисциплины пользователей.

Схема решения



Текст для спецификаций

- Цепи зон освещения управляются вручную, при помощи локальных кнопок. В заданное время освещение для всех зон автоматически включается и автоматически отключается в конце нужного периода, после чего через заданный интервал команды на отключение повторяются. Локальные кнопки при этом остаются доступными.

> Используемые устройства

Устройство	Описание	Кол.	Ном.по кат.
iC60N (Q1)	Авт. выключатель 2P C2A	1	A9F74202
iC60N (Q2, Q3)	Авт. выключатель 2P C16A	2	A9F79216
iTLc 16 A	Импульсное реле 16A	2	A9C33811
INP+ 2C	Программируемое реле времени	1	CCT15403
PВ	Кнопка	6	

> Управление освещением

Программа освещения здания с зональными кнопками ОТКЛ и локальными кнопками ВКЛ/ОТКЛ



Преимущества для пользователей/клиентов

Экономия энергии: освещение комнат на разных этажах автоматически отключается в заданное время (время закрытия здания). Каждый этаж можно отключить вручную одной кнопкой. Каждая комната включается и отключается локально.

Удобство: после наступления времени закрытия освещение можно включить локально; оно остается включенным до поступления очередной периодической команды на отключение от реле времени.



Функции - преимущества для монтажника

- **Монтажное решение:** для приложений освещения, группового контроля и планирования времени отключения. Тестирование выполняется несложно, расширение возможно добавлением импульсных реле iTLc.
- **Импульсное реле iTLc:** управляет освещением при помощи локальной кнопки. Входы ВКЛ и ОТКЛ получают общие для этажа общие команды на выключение от кнопки, отвечающей за этаж, и общие для всего здания команды на отключения от реле времени.
- **iATLc+s:** один вспомогательный модуль на каждый этаж. Этот модуль изолирует команду отключения этажа, предотвращая отключение других этажей.
- **INP+ 1C:** импульсное 1-канальное реле времени определяет время закрытия здания. На время закрытия или позднее программируется 1-секундный импульс, также программируются повторные команды отключения с программируемым интервалом.
- **Дополнительно:** можно обеспечить и общую команду на включение, подключив входы ВКЛ реле iTLc таким же образом, как подключены входы ОТКЛ. Для выработки автоматического импульса включения замените реле INP+ 1C на 2-канальное INP+ 2C, соединяя его с каждым iATLc+s (второй диод) и каждым входом ВКЛ

> Знакомьтесь!

iATLc+s

Центральное управление для импульсных реле!



iATLc+s

Более подробно см. каталог Acti 9.

Применение

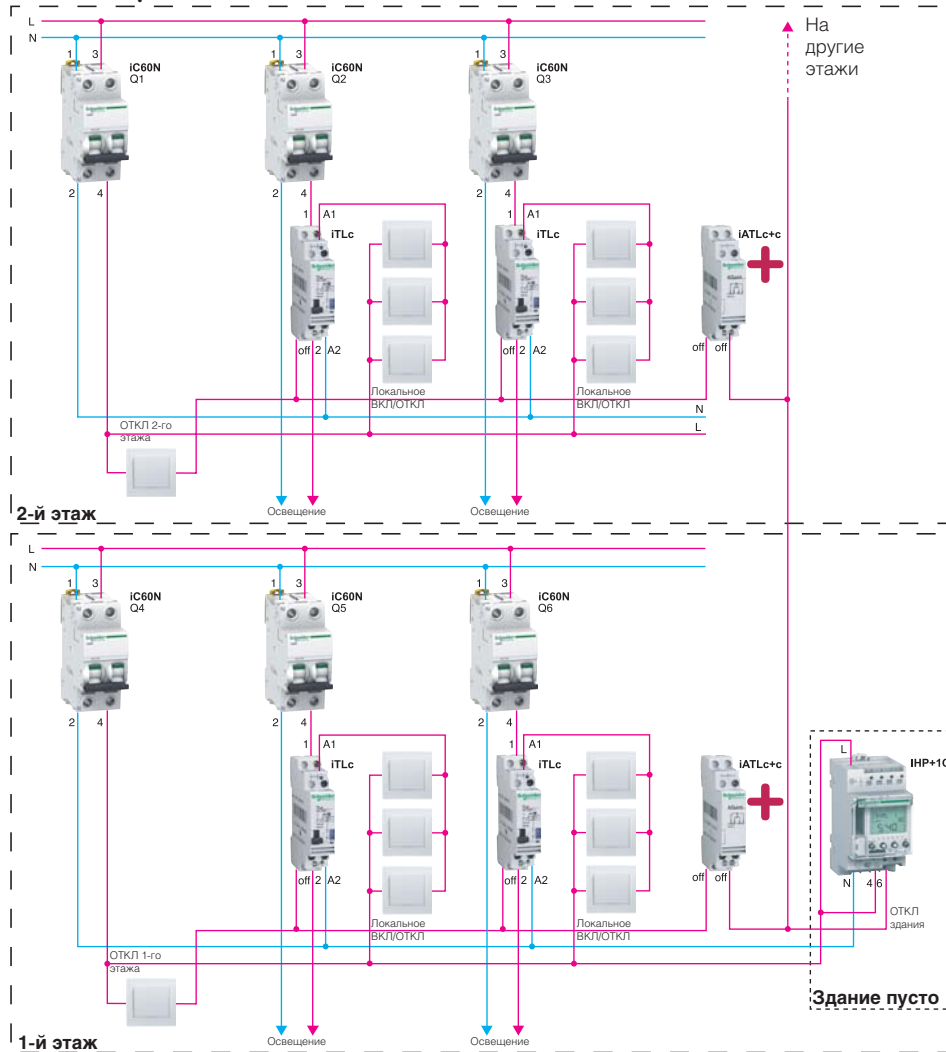
- офис+образование
- промышленность
- торговля
- инфраструктура
- и др.



> Механизм экономии

> До 30% в зависимости от программирования и дисциплины пользователей

Схема решения



Текст для спецификаций

- Каждая цепь освещения активируется индивидуально, при помощи локальных кнопок. Кнопка отключения освещения предусматривается для каждого этажа, с действием, предусмотренным для каждой зоны освещения. Зона представляет собой группу цепей освещения. Все этажи отключаются в заданное время, после чего команды на общее отключение периодически повторяются вплоть до открытия здания. Между периодическими отключениями возможно локальное управление.

> Используемые устройства

Устройство	Описание	Кол.	Ном.по кат.
IC60N (Q1, Q4)	Авт. выключатель 2P C2A	2	A9F74202
IC60N (Q2, Q3, Q5, Q6)	Авт. выключатель 2P C10A	4	A9F79210
iATLc+c	Центральная команда	2	A9C15410
iTLc 16 A	Импульсное реле 16А	4	A9C33811
INP+ 1C	Программируемое реле времени	1	CCT15401
PВ	Кнопка (НО)	14	

> Управление освещением

Централизованное ВКЛ + ОТКЛ и локальные кнопки ВКЛ/ОТКЛ, одна цепь задействуется по условию дневного света



Преимущества для пользователей/клиентов

Экономия энергии: после того, как определена цепь освещения, ближайшая к окнам, она автоматически отключается, когда становится достаточным естественное освещение и действие ее кнопок отменяется. Остальные цепи освещения в комнате остаются независимыми от автоматического управления.

Эффективное использование: пользователи могут включать и отключать освещение при помощи единственной кнопки. Предусмотрены также кнопки ВКЛ и ОТКЛ для всей комнаты для более эффективного использования всех цепей освещения комнаты.



Функции - преимущества для монтажника

- **Ручное ВКЛ и ОТКЛ цепей:** управление для каждой цепи освещения (число не ограничено) при помощи кнопок и импульсных реле iTLc.
- **Кнопки ручного ВКЛ/ОТКЛ для всей комнаты** активируют и деактивируют все импульсные реле iTLc одновременно при помощи их входов ВКЛ/ОТКЛ.
- **Сумеречный выключатель + наружный датчик: IC2000** подает питание на кнопки цепи, ближней к окнам, пока уровень естественного освещения мал. Когда освещенность становится достаточной или сработала кнопка общего отключения, на все реле iTLc посылается команда ОТКЛ.
- **Расширяемость:** можно добавить реле iTLc и подключить их параллельно линиям ВКЛ/ОТКЛ.

> Знакомьтесь!

IC2000

Сумеречный
выключатель!



IC2000 + Датчик

Более подробно см. каталог «Сумеречные выключатели».

Применение

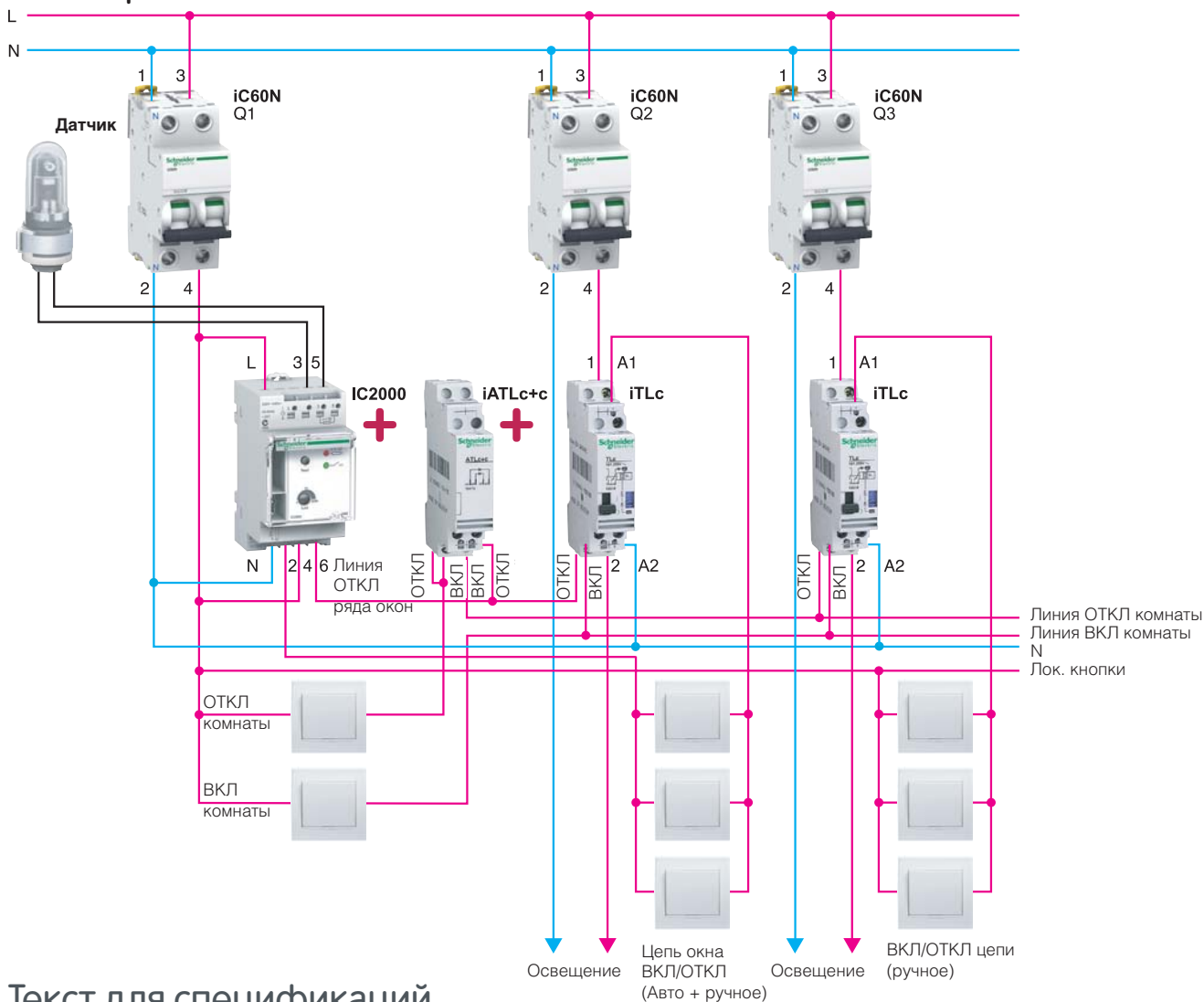
- офис+образование
- промышленность
- торговля
- инфраструктура
- и др.



> Механизм экономии

> До 20% экономии энергии, в зависимости от дисциплины пользователей.

Схема решения



Текст для спецификаций

- Цепи освещения комнаты управляются индивидуально с помощью локальных кнопок и одновременно кнопками ВКЛ и ОТКЛ для всей комнаты. Ручное управление ближайшей к окнам цепи возможно только при недостаточном естественном освещении и автоматически отключается, когда освещение становится достаточным.

> Используемые устройства

Устройство	Описание	Кол.	Ном.по кат.
iC60N (Q1)	Авт. выключатель 2P C2A	1	A9F74202
iC60N (Q2, Q3)	Авт. выключатель 2P C10A	2	A9F79210
IC2000	Сумеречный выключатель + наружный датчик (фотоэлемент)	1	CCT15368
iATLc+c	Центральная команда	1	A9C15410
iTLC 16 A	Импульсное реле 16A	2	A9C33811
PВ	Кнопка	8	



Как обеспечить интеллектуальное управление и защиту нагрузки, чтобы максимизировать безопасность?

Улучшение безопасности питания и контроля нагрузок при эффективном функционировании оборудования.



Улучшение способов контроля приложений. Становясь более "интеллектуальными", они улучшают соответствие между функционированием приложений и специфическими нуждами тех процессов, которые они обеспечивают.

Содержание

Простые решения для улучшения безопасности,
контроля и защиты



Автоматическая защита

Автоматический останов в случае перебоя или отказа питания	50-51
Защита нагрузок от перенапряжения по причине обрыва нейтрали - 3 фазы	52-53
Защита электродвигателя от от асимметрии или инверсии фаз.....	54-55
Защита компрессора от работы короткими циклами и перепадов напряжения	56-57
Автоматический останов при перегрузке	58-59
Автоматический останов при недогрузке	60-61

Ручное управление

Простое ручное ВКЛ/ОТКЛ процесса	62-63
Безопасное дистанционное отключение питания	64-65
Аварийный останов процесса.....	66-67

Автоматический останов в случае перебоя или отказа питания



Преимущества для пользователей/клиентов

Безопасная остановка процесса: в случае отказа питания системы управления двигатели останавливаются, нагревательные элементы остывают, электромагниты обесточатся и т.д.

Простая диагностика: На модуле расцепления в случае срабатывания загорается красный индикатор

Безопасный рестарт: сброс возможен только в случае, когда проблема с питанием решена.



Функции - преимущества для монтажника

- **Автоматический выключатель:** обеспечивает защиту процесса или силовой цепи машины. Срабатывает при отказе системы управления.
- **iMN:** модуль расцепления. Устанавливается на автоматический выключатель и воздействует на него механически. Модуль iMN требует питания 220 В пер.т.; он расцепляет автоматический выключатель при падении напряжения на величину от 70 до 35% от номинала или при полном отказе.
- **Другой вариант:** iMN для 48 В пер.т. или пост. т.

iMN

Расцепитель!



iMN

Более подробно см. каталог Acti 9.

Применение

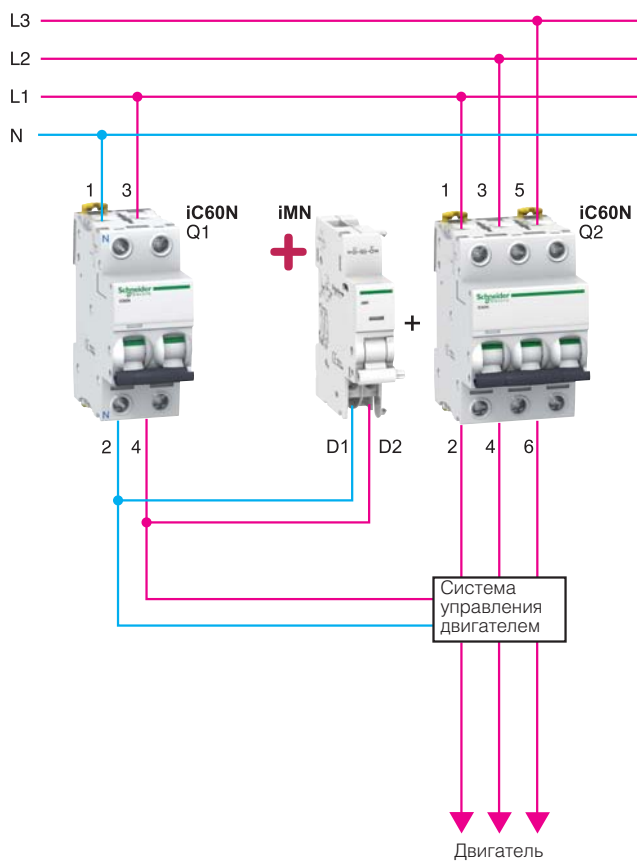
- промышленность
- отель
- офис

> Безопасность

> Улучшенная защита машин

Контроль
процесса

Схема решения



Текст для спецификаций

- Автоматический выключатель двигателя будет автоматически отключен при отказе питания системы управления двигателем.

> Используемые устройства

Устройство	Описание	Кол.	Ном.по кат.
iC60N (Q1)	Авт. выключатель 2P C10A	1	A9F79210
iC60N (Q2)	Авт. выключатель 3P D32A	1	A9F75332
iMN	Расцепитель минимального напряжения	1	A9A26960

> Контроль процесса

Защита нагрузок от перенапряжения по причине обрыва нейтрали – 3 фазы



Преимущества для пользователей/клиентов

Устраняет риски, связанные с авариями линий питания: защита нагрузок от постоянного перенапряжения особенно важна в случаях, когда силовые линии подвержены специфическим рискам, таким как, например, падение деревьев или мачт вследствие шторма, когда линии могут быть оборваны полностью или частично. Если оборвана

нейтраль, электрооборудование может подвергнуться действию несбалансированного питания, что приводит к опасному перенапряжению между фазами и нейтралью.

Автоматическое отсоединение: при обнаружении перенапряжения питание прерывается автоматическим выключателем в течение 30 мс. Все нагрузки в цепи защищены.



Функции - преимущества для монтажника

- **Вспомогательный модуль iMSU:** постоянно контролирует напряжение между фазой и нейтралью. Если оно увеличивается более 255 или 275 В (в зависимости от модели), модуль iMSU отключает автоматический выключатель, воздействуя на его рычаг, и включает свой красный индикатор. Для трех фаз необходимо три модуля iMSU.
- **Прямое присоединение:** iМодуль iMSU легко устанавливается на выключатель, он просто защелкивается сбоку. На один выключатель можно установить максимум 3 модуля iMSU.

> Знакомьтесь!

iMSU

Расцепитель максимального напряжения!



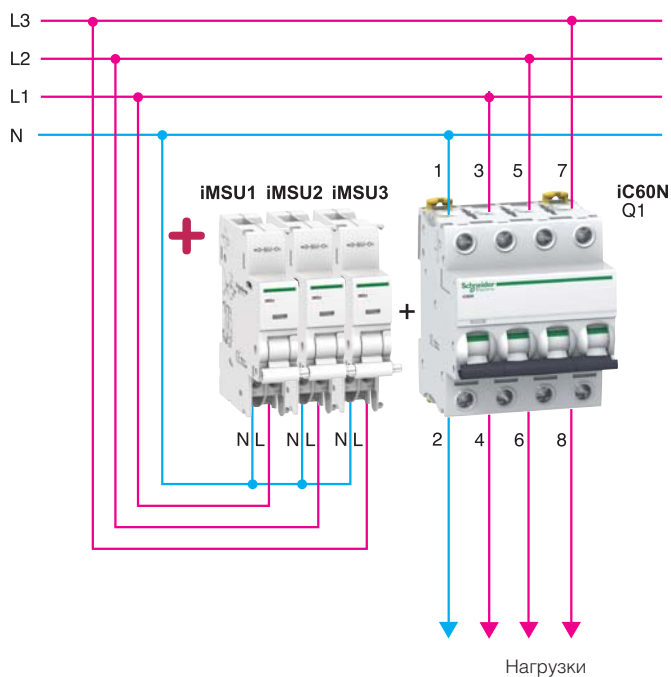
iMSU

Более подробно см. каталог Acti 9.

Применение

- отель
- промышленность
- больница

Схема решения



Текст для спецификаций

- Электрические фидеры защищаются от длительных перенапряжений. Перенапряжение приводит к отключению автоматического выключателя.

> Используемые устройства

Устройство	Описание	Кол.	Ном.по кат.
iMSU или	Расцепитель максимального напряжения 255 В	3	A9A26479
	Расцепитель максимального напряжения 275 В	3	A9A26979
iC60N (Q1)	Авт. выключатель 4P C25A	1	A9F79425

Защита электродвигателя от асимметрии или инверсии фаз



Преимущества для пользователей/клиентов

Устраняет риски, связанные с отказом питания: Снижение качества питающего напряжения негативно сказывается на работе электродвигателя. Провал напряжения, перегрузка, пропадание или инверсия фаз может вызвать вибрации, перегрев двигателя или его

несанкционированное включение в реверсный режим.

Автоматическое отсоединение:

Критические для тех. процесса двигателя контролируются и автоматически останавливаются при обнаружении проблем в питании. Запуск двигателей возможен после устранения этих проблем.



Функции - преимущества для монтажника

- **Реле RCP:** постоянно контролирует каждую фазу в цепи. Если фаза пропала, ее напряжение снизилось ниже остальных на 5 - 25% (регулируется) или изменилось чередование фаз, состояние выхода меняется. Включается индикатор отказа.
- **Контактор iCT:** линия питания двигателя коммутируется контактором iCT. Его работа обусловлена состоянием переключателя S1 и выходом реле RCP. Катушка может быть запитана только в том случае, если отказов питания не обнаружено.

RCP

Реле контроля фаз!



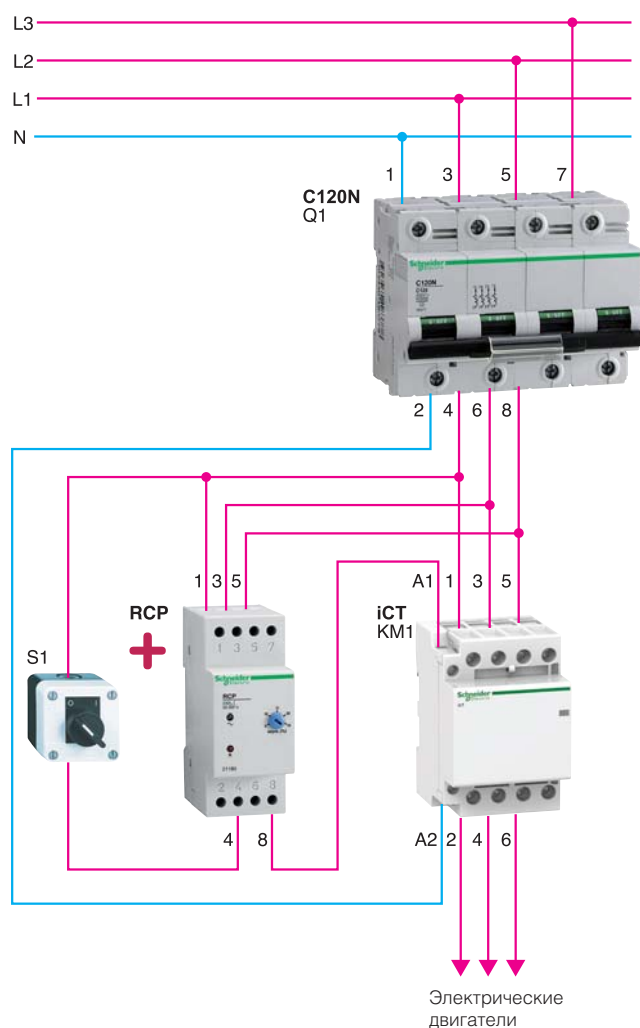
RCP

Более подробно см. каталог Multi 9.

Применение

- промышленность
- отель
- офис
- и др.

Схема решения



Текст для спецификаций

- Защита оборудования от нестабильности источников энергии.

> Используемые устройства

Устройство	Описание	Кол.	Ном.по кат.
C120N (Q1)	Авт. выключатель 4P C80A	1	18372
RCP	Реле контроля фаз	1	21180
iCT	Контактор 3P 40 A	1	A9C20843
I (S1)	Переключатель	1	

> Контроль процесса

Защита компрессора от работы короткими циклами и перепадов напряжения



Преимущества для пользователей/клиентов

Избежание риска, связанного с выходом из строя компрессора: защита компрессоров от кратковременных падений мощности и больших перепадов напряжения важна при плохом качестве силового питания. Срок службы компрессора сокращается, когда он работает короткими циклами (ВКЛ-

ОТКЛ) или когда он работает от неподходящего напряжения (недостаточная смазка, перегрев и др.).

Автоматическое отключение: при обнаружении падения мощности или отказа напряжения компрессор отключается на период 3 или 6 минут. В течение этого периода разница давлений стабилизируется, и это позволяет компрессору запуститься в нормальных условиях.



Функции - преимущества для монтажника

- **Реле RCC:** постоянно контролирует напряжение между фазой и нейтралью. Если оно отклоняется на величину от ± 5 до $\pm 15\%$ (регулируется) от 220 В пер.т., реле размыкает свои контакты. Они замыкаются через 3 или 6 минут (регулируется), если напряжение вернется к норме. При срабатывании реле активируется светодиодный индикатор.
- **Контактор iCT:** линия питания компрессора коммутируется контактором iCT. Его работа обусловлена состоянием выхода реле RCC

> Знакомьтесь!

RCC

Реле контроля компрессора



RCC

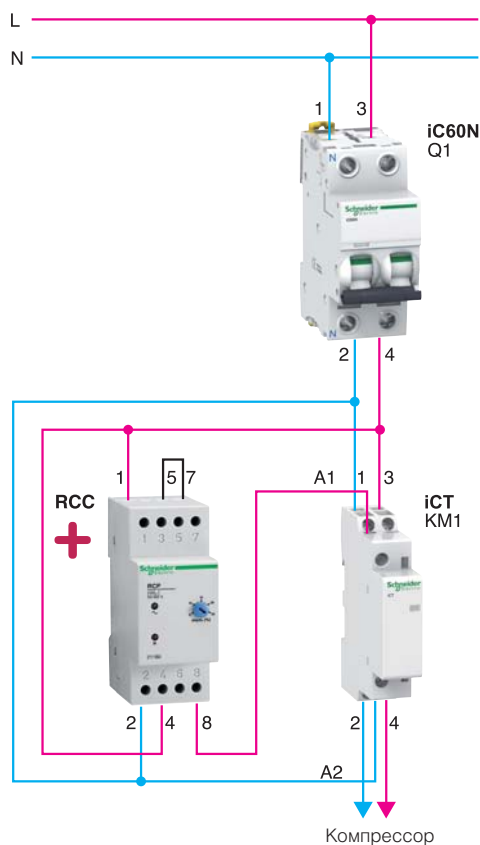
Более подробно см. каталог Multi 9.

Применение

- промышленность
- отель
- офис
- и др.

> Контроль компрессора для повышения безопасности

Схема решения



Текст для спецификаций

- Компрессор защищается от работы короткими циклами и перепадов напряжения ± 5 до $\pm 15\%$ (регулируется) от 220 В пер.т. Период деактивации должен длиться не менее 3 минут.

> Используемые устройства

Устройство	Описание	Кол.	Ном.по кат.
iC60N (Q1)	Авт. выключатель 2P C50A	1	A9F79250
RCC	Реле контроля компрессора	1	21183
iCT	Контактор 2P 40 A	1	A9C20842

Автоматический останов при перегрузке



Преимущества для пользователей/клиентов

Безопасность: в случае увеличения рабочего тока (например, при перегрузке двигателя), процесс останавливается и происходит процесс охлаждения перегретых элементов, обеспечивая электрическую и пожарную безопасность.

Простая диагностика: на реле максимального тока (RCI) загорится красный индикатор при обнаружении перегрузки; это дополняется дистанционным индикатором.

Безопасный рестарт: рестарт процесса возможен только после сброса реле RCI.

+ Функции - преимущества для монтажника

- **Автоматический выключатель:** обеспечивает защиту силовой цепи машины. Автоматически размыкается в случае перегрузки.
- **iMN:** модуль расцепления. Он крепится на выключателе и воздействует на него механически. Модуль iMN требует питания 230 В пер.т.; он расцепляет автоматический выключатель в случае, если напряжение питания падает на величину от 70 до 35% от номинального значения или при полном отказе.
- **RCI:** реле контроля тока. Реле контролирует потребляемый ток напрямую (до 10 А) или через трансформатор тока. Перекидной контакт меняет свое состояние, если измеряемый ток превышает уставку I_{max} (переключатель в положении «Ir>»). Он вернется в исходное состояние, когда ток уменьшится до величины порога + гистерезис (режим Метод отключен) или при тех же условиях, но после сброса реле RCI (режим Метод включен). Задержку времени расцепления и гистерезис можно регулировать.

> Знакомьтесь!

iMN

Расцепитель!



iMN

Более подробно см. каталог Acti 9.

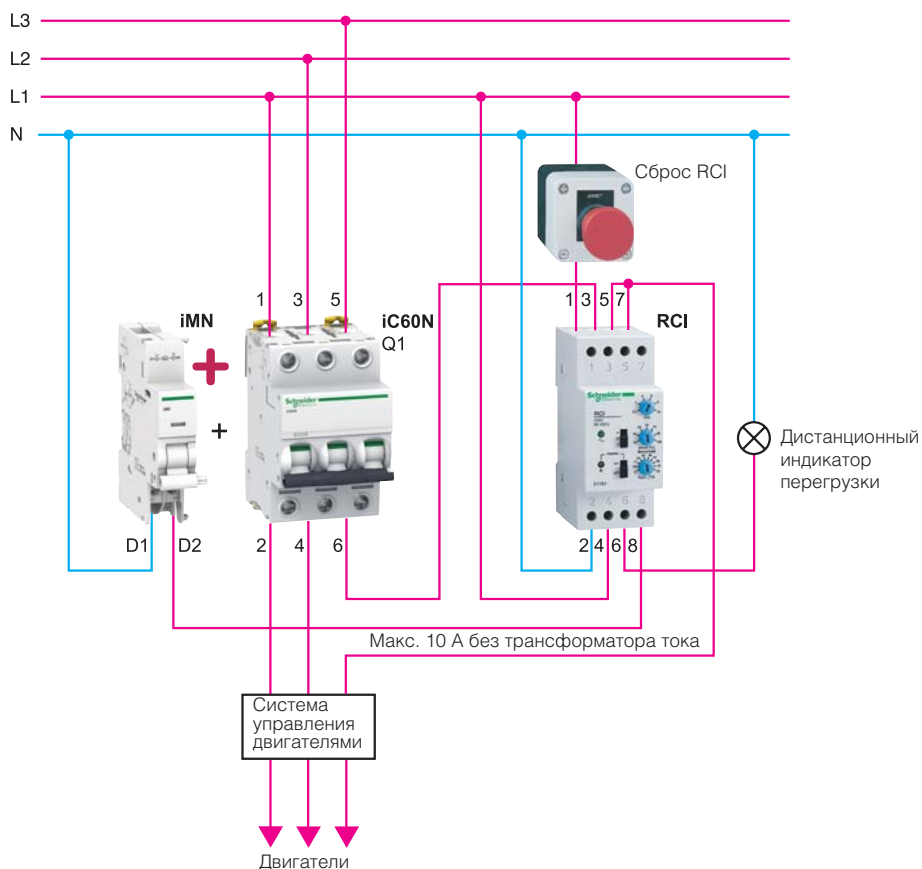
Применение

- промышленность
- инфраструктура
- и др.

> Безопасность

> Улучшенная защита машин

Схема решения



Текст для спецификаций

- Для системы управления необходим модуль контроля тока. При срабатывании он размыкает главный выключатель.
- Перед рестартом необходим ручной сброс контрольного устройства.

> Используемые устройства

Устройство	Описание	Кол.	Ном.по кат.
iC60N (Q1)	Авт. выключатель 3P D32A	1	A9F75332
iMN	Расцепитель минимального напряжения	1	A9A26960
RCI	Реле контроля тока	1	21181
Индикатор		1	
PB	Кнопка (NC)	1	

Автоматический останов при недогрузке



Преимущества для пользователей/клиентов

Безопасность: в случае уменьшения рабочего тока (напр., при разрыве соединения между двигателем и нагрузкой, кавитации насоса и др.) процесс останавливается во избежание риска выхода из строя оборудования.

Простая диагностика: при обнаружении недогрузки на реле RCI включается индикатор; это дополняется также дистанционным индикатором.

Безопасный рестарт: рестарт процесса возможен только после сброса реле RCI.



Функции - преимущества для монтажника

- **Автоматический выключатель:** обеспечивает защиту силовых цепей машины. Автоматически размыкается в случае обнаружения недогрузки..
- **Контактор iCT:** обеспечивает питание нагрузки. Активируется вручную кнопками ВКЛ и ОТКЛ. Питание катушки автоматически отключается при помощи реле RCI в случае недогрузки.
- **RCI:** реле контроля тока. Реле контролирует потребляемый ток напрямую (до 10 А), либо через трансформатор тока. Перекидной контакт меняет состояние, если измеряемый ток падает ниже уставки (переключатель в положении «I_r>»). Он возвращается в исходное состояние, когда ток стабилизируется выше значения порога + гистерезис (режим Мемо отключен) или при тех же условиях, но после сброса реле RCI (режим Мемо включен). Задержка расцепления и гистерезис можно регулировать.

RCI

Реле контроля тока!



RCI

Более подробно см. каталог Multi 9.

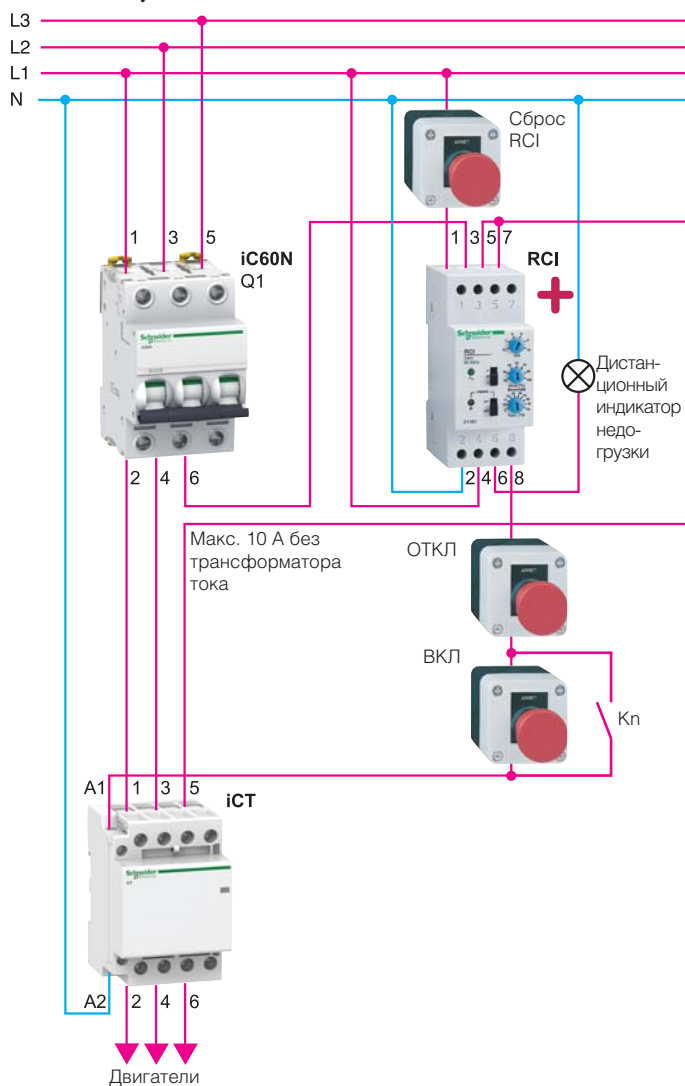
Применение

- промышленность
- инфраструктура
- и др.

> Безопасность

> Улучшенная защита машин

Схема решения



Текст для спецификаций

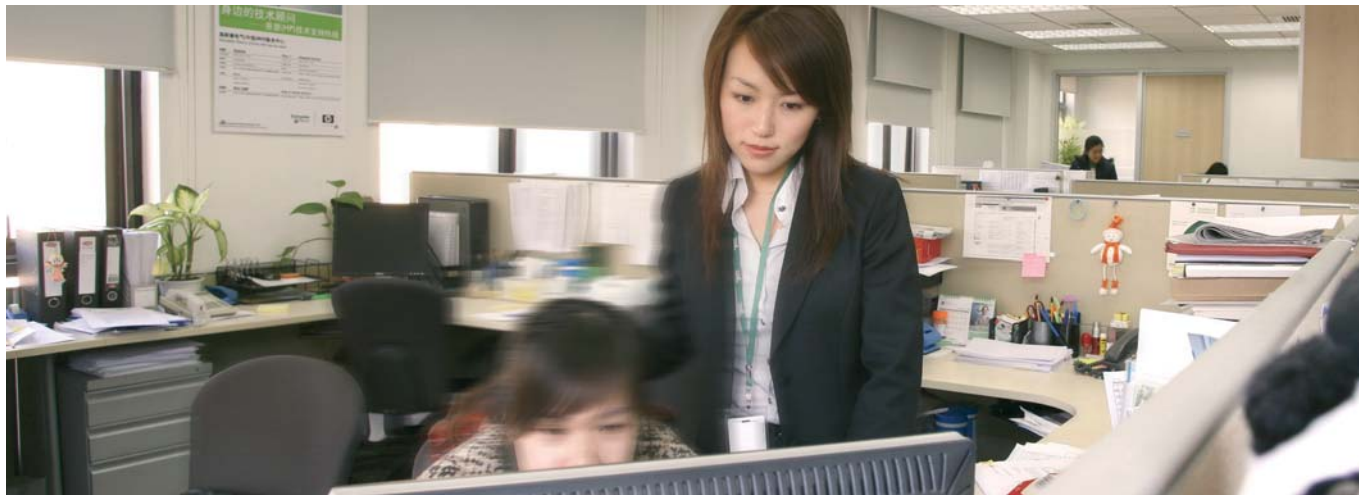
- Система управления должна быть снабжена модулем контроля недогрузки. При его срабатывании цепь управления деактивируется.

> Используемые устройства

Устройство	Описание	Кол.	Ном.по кат.
iC60N (Q1)	Авт. выключатель 3P D32A	1	A9F75332
iCT	Контактор 3P 25 A	1	A9C20833
RCI	Реле контроля тока	1	21181
Индикатор		1	
PВ	Кнопка (НЗ: сброс RCI, ОТКЛ), (НО: ВКЛ)	3	
Кп	Переключатель	1	



Простое ручное ВКЛ/ОТКЛ процесса



Преимущества для пользователей/клиентов

Безопасность: нагрузка активируется отдельной кнопкой ВКЛ, а отключается другой кнопкой. При одновременном нажатии кнопок приоритет имеет действие ОТКЛ

+ Функции - преимущества для монтажника

- **Контактор iCT:** контакты замкнуты, пока катушка запитана. iACTs замыкает свои контакты одновременно, таким образом, кнопка ВКЛ закорачивается и катушка iCT остается запитанной после отпускания кнопки. Нажатие кнопки ОТКЛ разрывает цепь и отключает катушку.
- **Изоляция:** вспомогательный контакт iACTs включен в цепь управления iCT (слаботочная цепь). Силовые контакты реле iCT управляют нагрузкой (силовая цепь).

iACTs

Вспомогательный контакт!



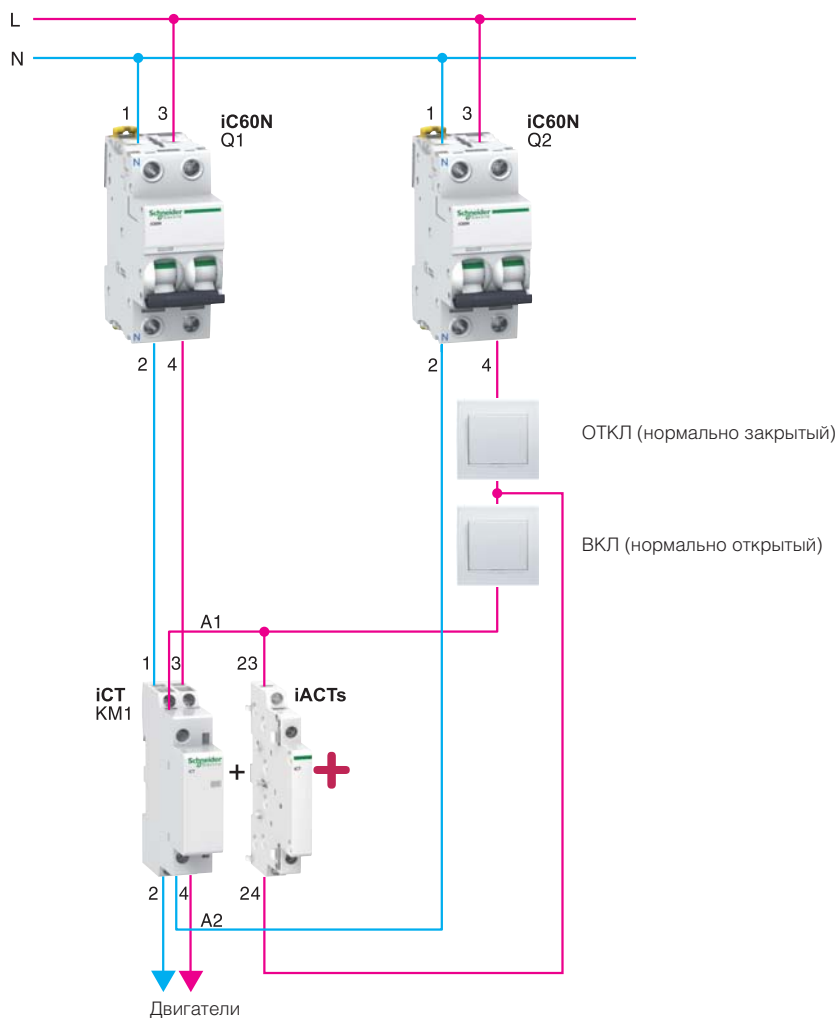
iACTs

Более подробно см. каталог Acti 9.

Применение

- отель
- офис
- и др.

Схема решения



Текст для спецификаций

- Двигатель управляется раздельными кнопками ВКЛ и ОТКЛ с приоритетом ОТКЛ при их одновременном нажатии.

> Используемые устройства

Устройство	Описание	Кол.	Ном.по кат.
iC60N (Q1)	Авт. выключатель 2P C2A	1	A9F74202
iC60N (Q2)	Авт. выключатель 2P C16A	1	A9F79216
iCT	Контактор 2P 25 A	1	A9C20732
iACTs	Вспомогательный контакт	1	A9C15914
PB	Кнопка	2	



Безопасное дистанционное отключение питания



Преимущества для пользователей/клиентов

Остановка процесса: в случае необходимости простейший способ остановить процесс – отключить сетевое питание.

Гарантированная надежность: система расцепления реагирует только на нажатие кнопки останова, даже если ее напряжение питания отсутствует. Отключение отображается красным индикатором.

+ Функции - преимущества для монтажника

- **Автоматический выключатель:** обеспечивает защиту силовой цепи. Ручной останов размыкает его.
- **iMNx:** модуль расцепления. Он крепится (защелкивается) на автоматическом выключателе и действует на него механически. Модуль iMNx требует питания 230 В пер.т. Кнопка останова (НЗ контакт для обеспечения пассивной безопасности) должна быть соединена с соответствующим входом.
- **В случае отказа питания процесса или модуля iMNx:** автоматический выключатель остается замкнутым. Процесс возобновится без необходимости сброса после появления питания, если кнопка останова остается в положении "работа"; в противном случае выключатель разомкнется в течение 8 мс.
- **Сброс автоматического выключателя:** возможен, только если кнопка останова не нажата.

> Знакомьтесь!

iMNx

Расцепитель для размыкающей кнопки!



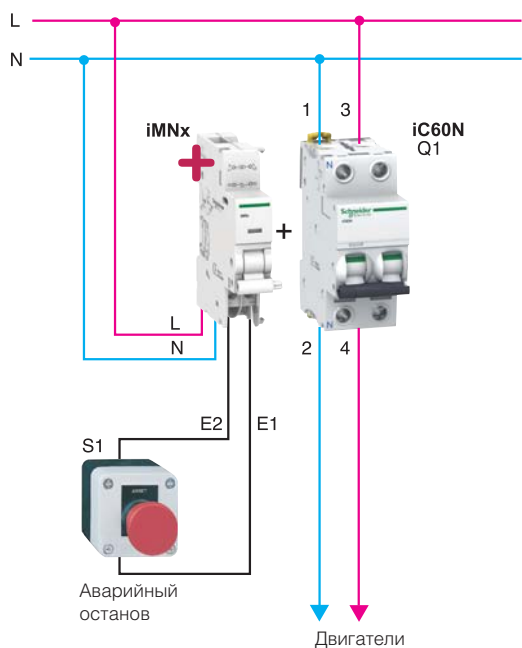
iMNx

Более подробно см. каталог Acti 9.

Применение

- отель
- офис
- и др.

Схема решения



Текст для спецификаций

- Необходимо предусмотреть кнопку останова. Действием кнопки размыкается главный автоматический выключатель. Ни при каких обстоятельствах размыкание не будет вызвано отказом питания.

> Используемые устройства

Устройство	Описание	Кол.	Ном.по кат.
iC60N (Q1)	Авт. выключатель 2P D63A	1	A9F75263
iMNx	Расцепитель для размыкающей кнопки	1	A9A26969
PB	Копка останова (НЗ)	1	

Аварийный останов процесса



Преимущества для пользователей/клиентов

Останов процесса: в случае необходимости простейший способ остановить процесс – отключить сетевое питание.

Гарантированная надежность: система расцепления реагирует только на нажатие кнопки останова, даже если ее напряжение питания отсутствует. Отключение отображается красным индикатором.



Функции - преимущества для монтажника

- **Автоматический выключатель:** защищает силовую цепь. Ручной Аварийный Останов размыкает его.
- **iMNx:** модуль расцепления. Он крепится (защелкивается) на автоматическом выключателе и действует на него механически. Модуль iMNx требует питания 230 В пер.т. Кнопка Останов (НЗ контакт для обеспечения пассивной безопасности) должна быть соединена с соответствующим входом. В случае пропадания сети автоматический выключатель не размыкается.
- **Сброс автоматического выключателя:** возможен, только если кнопка Аварийный Останов не нажата.
- **iOF:** этот вспомогательный контакт обеспечивает информацию о состоянии нагрузки: индикатор включается, когда главный автоматический выключатель разомкнут или расцеплен.

> Знакомьтесь!

iMNx

Расцепитель для размыкающей кнопки!



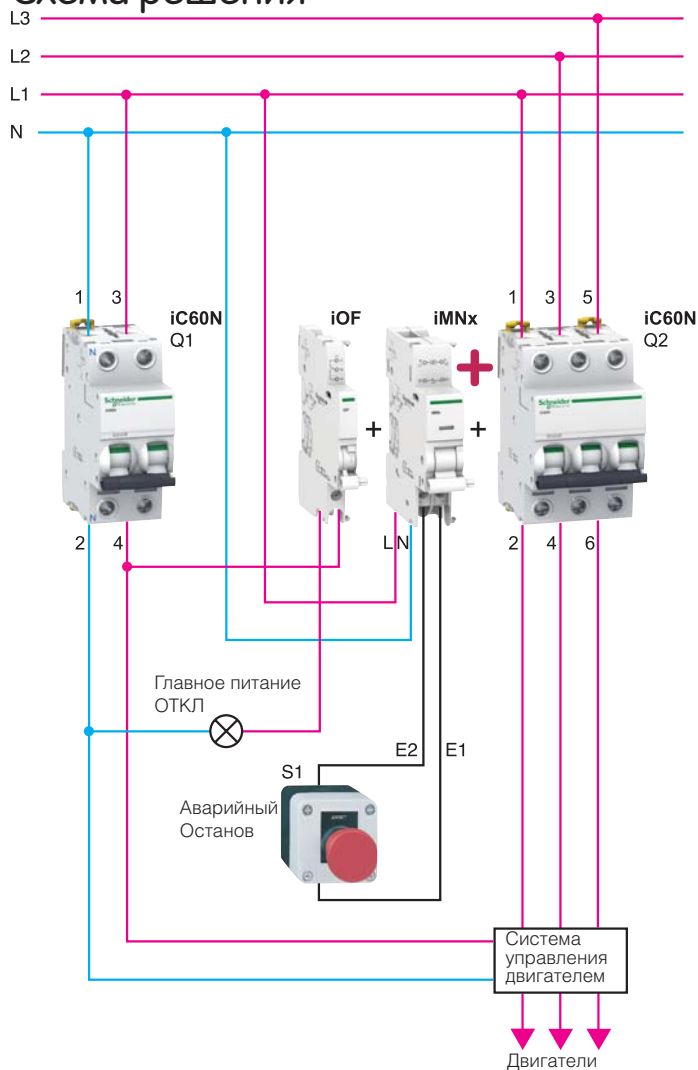
iMNx

Более подробно см. каталог Acti 9.

Применение

- промышленность
- инфраструктура
- и др.

Схема решения



Текст для спецификаций

- Необходимо предусмотреть кнопку Аварийный Останов. Действием этой кнопки размыкается главный автоматический выключатель и активируется дистанционный индикатор.
- Ни при каких обстоятельствах размыкание не будет вызвано отказом питания.

> Используемые устройства

Устройство	Описание	Кол.	Ном.по кат.
iC60N (Q1)	Авт. выключатель 2P C10A	1	A9F79210
iC60N (Q2)	Авт. выключатель 3P C32A	1	A9F79332
iOF	Вспомогательный контакт	1	A9A26924
iMNx	Расцепитель для размыкающей кнопки	1	A9A26969
PВ	Кнопка останова (H3)	1	
Индикатор		1	

Schneider Electric в странах СНГ

Беларусь

Минск

220006, ул. Белорусская, 15, офис 9
Тел.: (37517) 226 06 74, 227 60 34, 227 60 72

Казахстан

Алматы

050050, ул. Табачнозаводская, 20
Швейцарский центр
Тел.: (727) 244 15 05 (многоканальный)
Факс: (727) 244 15 06, 244 15 07

Астана

010000, ул. Бейбитшилик, 18
Бизнес-центр «Бейбитшилик 2002»
Офис 402
Тел.: (3172) 91 06 69
Факс: (3172) 91 06 70

Атырау

060002, ул. Абая, 2 А
Бизнес-центр «Сугас-С», офис 407
Тел.: (3122) 32 31 91, 32 66 70
Факс: (3122) 32 37 54

Россия

Волгоград

400089, ул. Профсоюзная, 15, офис 12
Тел.: (8442) 93 08 41

Воронеж

394026, пр-т Труда, 65, офис 227
Тел.: (4732) 39 06 00
Тел./факс: (4732) 39 06 01

Екатеринбург

620014, ул. Радищева, 28, этаж 11
Тел.: (343) 378 47 36, 378 47 37

Иркутск

664047, ул. 1-я Советская, 3 Б, офис 312
Тел./факс: (3952) 29 00 07, 29 20 43

Казань

420107, ул. Спартаковская, 6, этаж 7
Тел./факс: (843) 526 55 84 / 85 / 86 / 87 / 88

Калининград

236040, Гвардейский пр., 15
Тел.: (4012) 53 59 53
Факс: (4012) 57 60 79

Краснодар

350063, ул. Кубанская набережная, 62 /
ул. Комсомольская, 13, офис 224
Тел.: (861) 278 00 49
Тел./факс: (861) 278 01 13, 278 00 62 / 63

Красноярск

660021, ул. Горького, 3 А, офис 302
Тел.: (3912) 56 80 95
Факс: (3912) 56 80 96

Москва

129281, ул. Енисейская, 37, стр. 1
Тел.: (495) 797 40 00
Факс: (495) 797 40 02

Мурманск

183038, ул. Воровского, д. 5/23
Конгресс-отель «Меридиан»
Офис 739
Тел.: (8152) 28 86 90
Факс: (8152) 28 87 30

Нижний Новгород

603000, пер. Холодный, 10 А, этаж 8
Тел./факс: (831) 278 97 25, 278 97 26

Новосибирск

630132, ул. Красноярская, 35
Бизнес-центр «Гринвич», офис 1309
Тел./факс: (383) 227 62 53, 227 62 54

Пермь

614010, Комсомольский пр-т, 98, офис 11
Тел./факс: (342) 290 26 11 / 13 / 15

Ростов-на-Дону

344002, ул. Социалистическая, 74, литера А
Тел.: (863) 200 17 22, 200 17 23
Факс: (863) 200 17 24

Самара

443096, ул. Коммунистическая, 27
Тел./факс: (846) 266 41 41, 266 41 11

Санкт-Петербург

198103, ул. Циолковского, 9, кор. 2 А
Тел.: (812) 320 64 64
Факс: (812) 320 64 63

Сочи

354008, ул. Виноградная, 20 А, офис 54
Тел.: (8622) 96 06 01, 96 06 02
Факс: (8622) 96 06 02

Уфа

450098, пр-т Октября, 132/3 (бизнес-центр КПД)
Блок-секция № 3, этаж 9
Тел.: (347) 279 98 29
Факс: (347) 279 98 30

Хабаровск

680000, ул. Муравьева-Амурского, 23, этаж 4
Тел.: (4212) 30 64 70
Факс: (4212) 30 46 66

Украина

Днепропетровск

49000, ул. Глинки, 17, этаж 4
Тел.: (380567) 90 08 88
Факс: (380567) 90 09 99

Донецк

83087, ул. Инженерная, 1 В
Тел.: (38062) 385 48 45, 385 48 65
Факс: (38062) 385 49 23

Киев

03057, ул. Смоленская, 31-33, кор. 29
Тел.: (38044) 538 14 70
Факс: (38044) 538 14 71

Львов

79015, ул. Тургенева, 72, кор. 1
Тел./факс: (38032) 298 85 85

Николаев

54030, ул. Никольская, 25
Бизнес-центр «Александровский», офис 5
Тел./факс: (380512) 58 24 67, 58 24 68

Одесса

65079, ул. Куликово поле, 1, офис 213
Тел./факс: (38048) 728 65 55, 728 65 35

Симферополь

95013, ул. Севастопольская, 43/2, офис 11
Тел.: (380652) 44 38 26
Факс: (380652) 54 81 14

Харьков

61070, ул. Академика Проскуры, 1
Бизнес-центр «Telesens», офис 569
Тел.: (38057) 719 07 79
Факс: (38057) 719 07 49

Центр поддержки клиентов

Тел.: 8 (800) 200 64 46 (многоканальный)
Тел.: (495) 797 32 32, факс: (495) 797 40 04
ru.csc@ru.schneider-electric.com
www.schneider-electric.ru